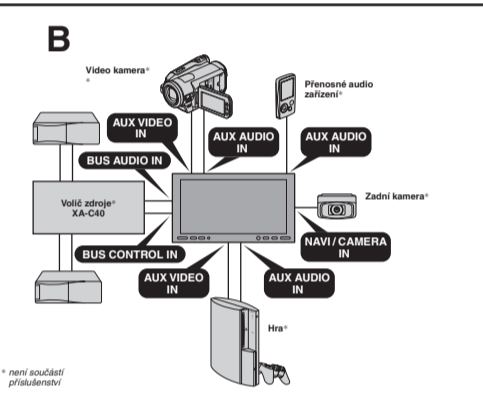
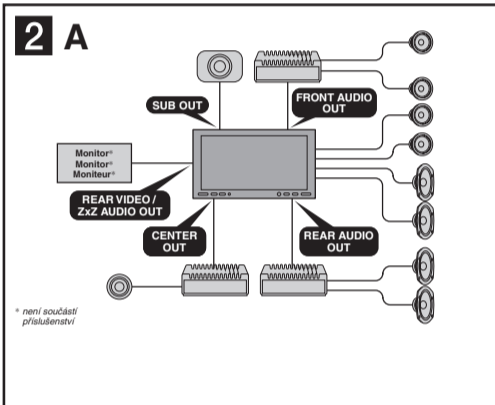
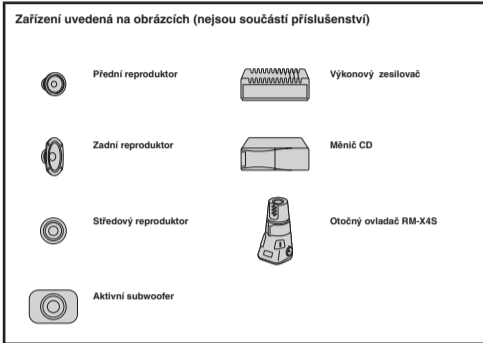
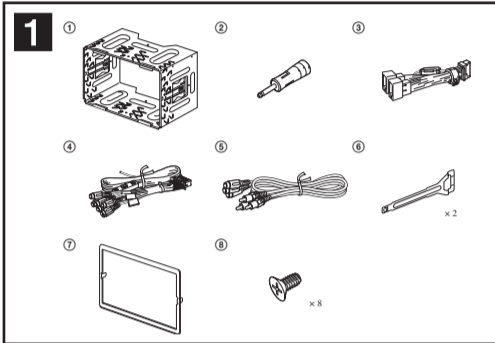


AV centrum

CZ Instalace/Připojení

XAV-W1

©2007 Sony Corporation



Upozornění

- Tento přístroj je určen pouze pro napájení napětím 12 V DC (stejnou směrně) s uzemněným záporným pólem.
- Přístroj nerozebírejte ani neupravujte.
- Neinstalujte přístroj do míst, ve kterých by mohl překážet správné funkci airbagů.
- Dejte pozor, aby se kabely nedostaly pod šrouby, nebo aby se nezachytily o pohyblivé části (např. kolejničky sedadla).
- Aby nedošlo ke zkratu, vypněte před zahájením připojování zapalování vozidla.
- Připojte napájecí kabel ③ k přístroji a reproduktorům předtím, než jej připojíte ke konektoru externího napájení.
- Vedte všechny uzemňovací kabely ke společnému bodu uzemnění (zem).**
- Z bezpečnostních důvodů zajistěte, aby byly všechny volně nepřipojené kabely z izolovány elektrikařskou izolační páskou.
- Při instalaci přístroje netlačte na LCD displej.
- Neinstalujte přístroj se změněným úhlem monitoru.

Poznámky k napájecímu kabelu (žlutý)

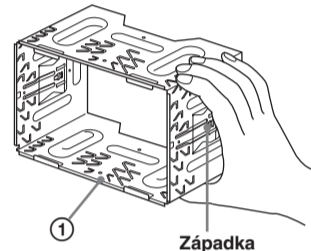
- Pokud tento přístroj připojíte společně s dalšími stereo komponenty, musí být okruh kabeláže vozidla, ke kterému přístroj připojíte, dimenzován na vyšší elektrickou zátěž, než je součet hodnot pojistek všech připojovaných komponent.
- Když není žádný z obvodů vozidla dostatečně dimenzován, připojte přístroj přímo k akumulátoru.

Seznam součástí 1

- Čísla v seznamu odpovídají číslům v pokynech.
- Před expedicí se k přístroji připevňuje konzola ①. Před montáží přístroje použijte uvolňovací klíče ⑥ pro odstranění konzoly ① z přístroje. Podrobné informace - viz „Odstranění konzoly (6)“ na opačné straně listu.
- Ušchovejte si uvolňovací klíče ⑥ pro pozdější použití, protože jsou rovněž nezbytné pro vyjmutí přístroje z vozidla.**

Upozornění

S konzolou ① manipulujte opatrně, abyste si neporanili prsty.



Poznámka
Před instalací zajistěte, aby byly západky po obou stranách konzoly ① vyhnuté 3,5 mm směrem dovnitř. Pokud jsou západky rovné nebo vyhnuté směrem ven, přístroj se nenainstaluje bezpečně a může vyskočit ven.

Příklad připojení 2

Poznámky (2-A)

- Zajistěte, aby byl uzemňovací kabel připojen před připojením zesilovače.
- Alarm se ozve pouze v případě, že používáte vestavěný zesilovač.

Poznámka (2-B)

Volitelná zařízení nelze používat současně, a to ani tehdy, když jsou připojena ke všem svorkám. Pokud připojíte ke vstupu BUS CONTROL IN volitelné zařízení, není vstup AUX3 IN k dispozici.

Tip (2-B)

Chcete-li připojit dva nebo více měničů CD, budete potřebovat volič zdroje XA-C40 (není součástí příslušenství).

Schéma zapojení 3

A Ke vstupu AMP REMOTE IN volitelného výkonového zesilovače

Toto připojení je určeno pouze pro zesilovače. Při připojení jakéhokoliv jiného systému může dojít k poškození přístroje.

B Ke kabelu rozhraní autotelefonu

C Ke kabelu spínače parkovací brzdy

A K externímu zařízení jako je např. přenosný přehrávač médií, hry, atd. (není součástí příslušenství)

Tip

Můžete použít dodávaný kabel s konektory RCA ⑤ nebo volitelný kabel.

B K zadní kameře nebo navigačnímu zařízení (není součástí příslušenství)

C K napájecí svorce +12 V kabelu svěla zpátečky vozidla (pouze v případě připojení zadní kamery)

D K mikrofonu (není součástí příslušenství)

Varování

Pokud máte automatickou anténu bez reléové skříňky, může při připojení tohoto přístroje prostřednictvím dodávaného napájecího kabelu ③ dojít k poškození antény.

Poznámky k ovládacím a napájecím kabelům

- Ovládací kabel automatické antény (modrý) dodává napětí +12 V DC když zapnete tuner, nebo když aktivujete funkci AF (Alternativní frekvence) nebo TA (Dopravní zpravodajství).
- Jestliže je vaše vozidlo vybaveno anténou FM/MW/LW vestavěnou v zadním bočním skle, připojte ovládací kabel automatické antény (modrý) nebo napájecí kabel příslušenství (červený) k napájecí svorce existujícího anténního zesilovače. Podrobné informace si vyžádejte u svého prodejce.
- Automatickou anténu bez reléové skříňky nelze u tohoto přístroje používat.

Připojení pro uchování obsahu paměti

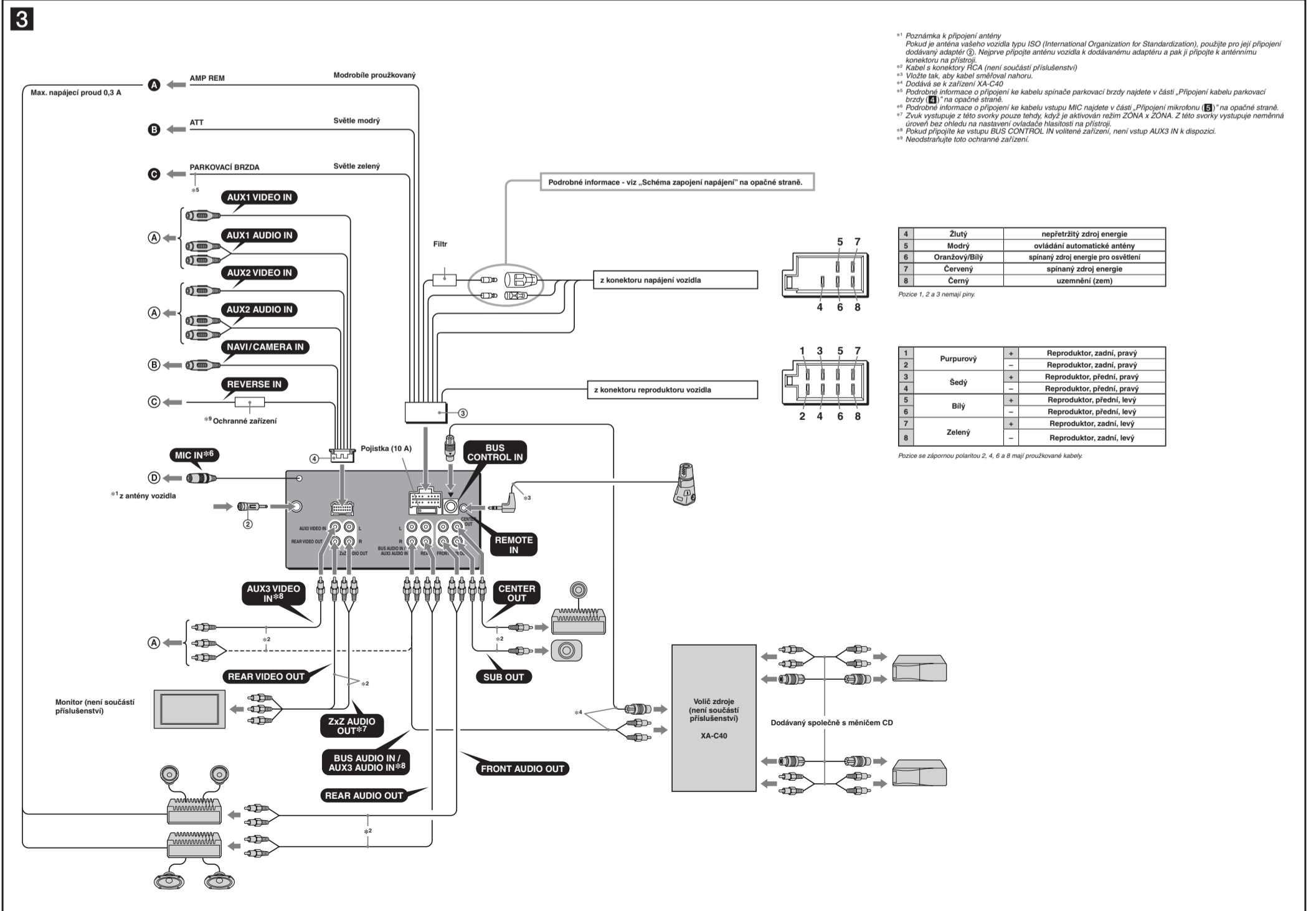
Když je připojen žlutý napájecí kabel, bude do paměťového obvodu vždy dodávána energie, a to i tehdy, když je vypnutý vypínač zapalování.

Poznámky k připojení reproduktorů

- Před připojením reproduktorů přístroj vypněte.
- Použijte reproduktory s impedancí 4 až 8 ohmů, které mají dostatečnou výkonovou zatížitelnost, aby nedošlo k jejich poškození.
- Nepřipojujte výkonové reproduktory ke kostře vozidla, a nespojujte svorky pravého reproduktoru se svorkami levého reproduktoru.
- Nepřipojujte uzemňovací kabel tohoto přístroje k záporné (-) svorce reproduktoru.
- Nepokoušejte se připojovat reproduktory paralelně.
- Připojujte pouze pasivní reproduktory. Při připojení aktivních reproduktorů (s vestavěnými zesilovači) ke konektorům reproduktorů může dojít k poškození přístroje.
- Aby nedošlo k poruše, nepoužívejte vestavěné kabely reproduktorů nainstalované ve vašem vozidle v případě, že přístroj sdílí společný záporný (-) kabel pro pravý a levý reproduktor.
- Nepřipojujte kabely reproduktorů tohoto přístroje k sobě navzájem.

Poznámky k připojení

- Pokud nejsou reproduktory a zesilovač správně připojeni, zobrazí se na displeji zpráva „FAIL L/R“ (Porucha). V takovém případě zajistěte, aby byly reproduktory i zesilovač správně připojeny.
- Pokud chcete používat monitor pro zadní sedadla, připojte kabel spínače parkovací brzdy k uzemnění.



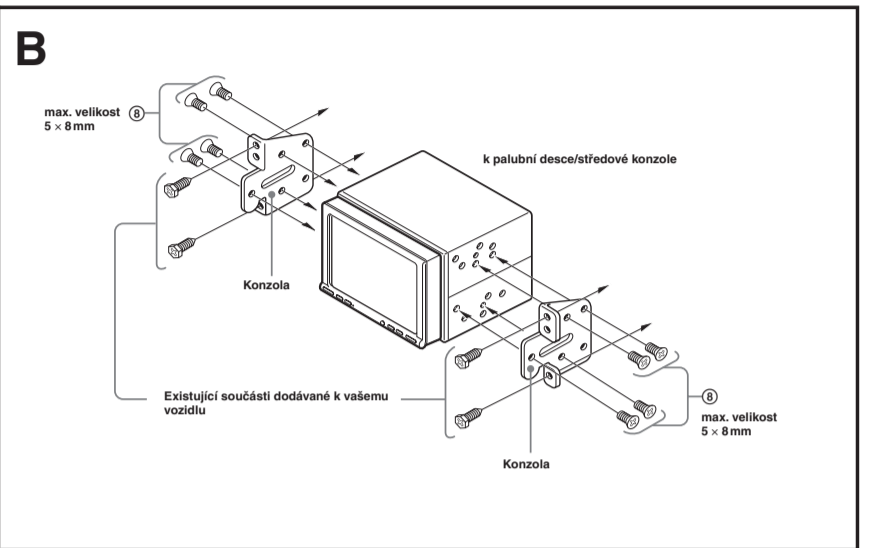
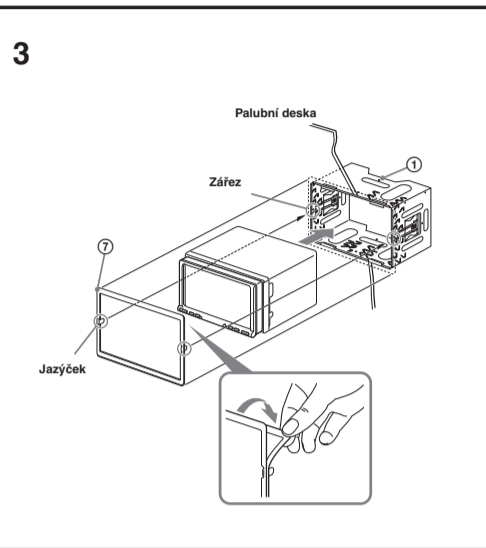
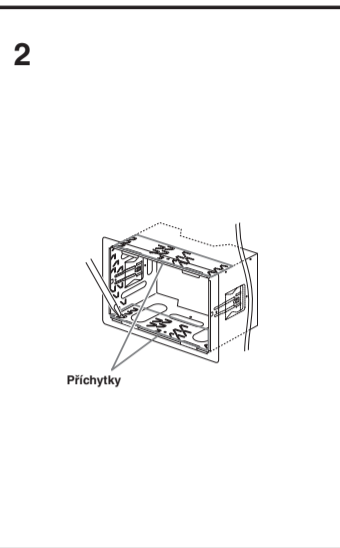
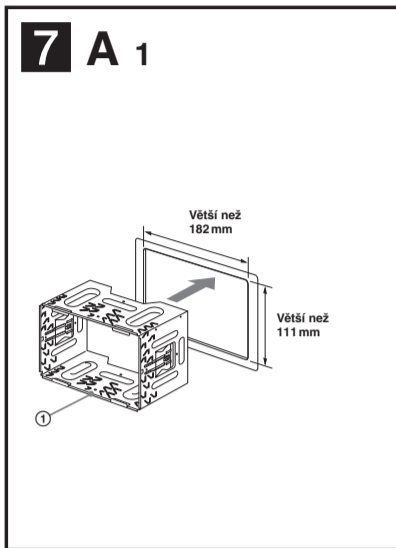
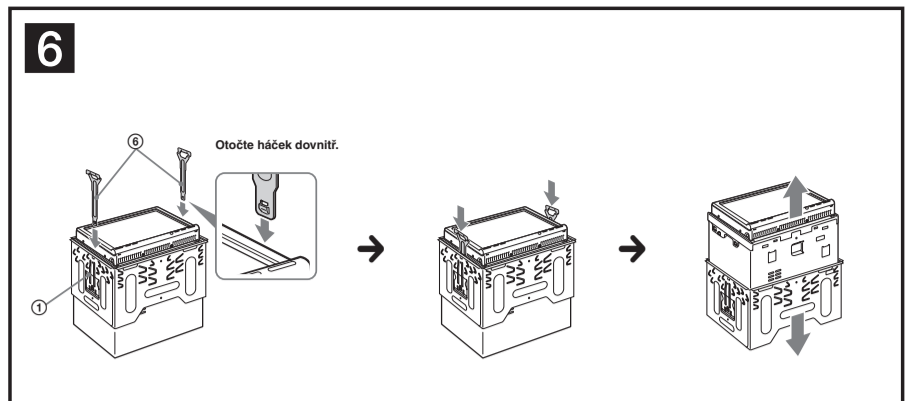
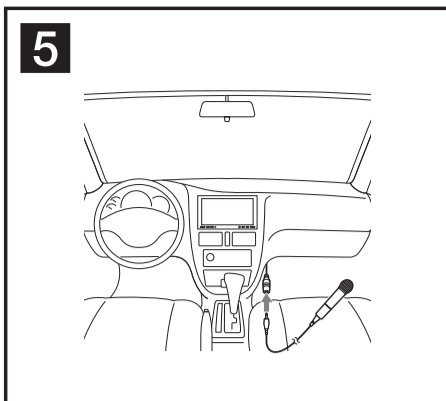
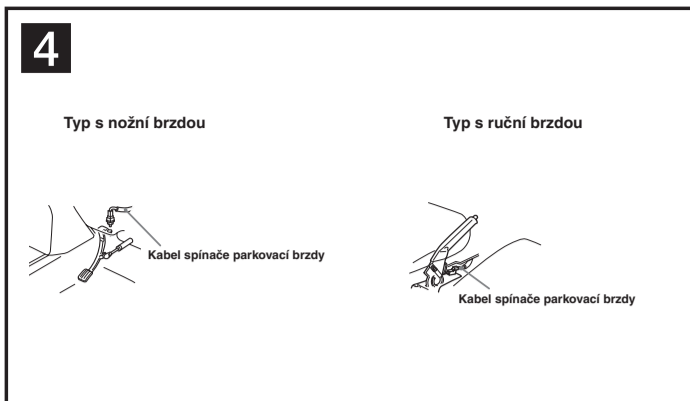
- ¹¹ Poznámka k připojení antény
Pokud je anténa vašeho vozidla typu ISO (International Organization for Standardization), použijte pro její připojení dodávaný adaptér ③. Nejprve připojte anténu vozidla k dodávanému adaptéru a pak ji připojte k anténnímu konektoru na přístroji.
- ¹² Kabel s konektory RCA (není součástí příslušenství)
- ¹³ Vložte tak, aby kabel směřoval nahoru.
- ¹⁴ Dodává se k zařízení XA-C40
- ¹⁵ Podrobné informace o připojení ke kabelu spínače parkovací brzdy najdete v části „Připojení kabelu parkovací brzdy (4)“ na opačné straně.
- ¹⁶ Podrobné informace o připojení ke kabelu vstupu MIC najdete v části „Připojení mikrofonu (5)“ na opačné straně.
- ¹⁷ Zvuk vystupuje z této svorky pouze tehdy, když je aktivován režim ZONA x ZONA. Z této svorky vystupuje neměnná úroveň bez ohledu na nastavení ovládací hlasitosti na přístroji.
- ¹⁸ Pokud připojíte ke vstupu BUS CONTROL IN volitelné zařízení, není vstup AUX3 IN k dispozici.
- ¹⁹ Neodstraňujte toto ochranné zařízení.

4	Žlutý	nepřetržitý zdroj energie
5	Modrý	ovládání automatické antény
6	Oranžový/Bílý	spínaný zdroj energie pro osvětlení
7	Červený	spínaný zdroj energie
8	Černý	uzemnění (zem)

Pozice 1, 2 a 3 nemají prý.

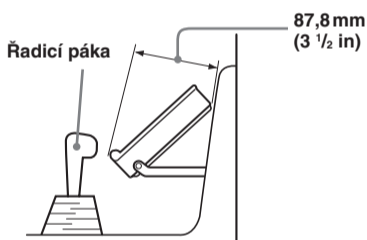
1	Purpurový	+	Reproduktor, zadní, pravý
2	-	-	Reproduktor, zadní, pravý
3	Sedý	+	Reproduktor, přední, pravý
4	-	-	Reproduktor, přední, pravý
5	Bílý	+	Reproduktor, přední, levý
6	-	-	Reproduktor, přední, levý
7	+	+	Reproduktor, zadní, levý
8	Zelený	-	Reproduktor, zadní, levý

Pozice se zápornou polaritou 2, 4, 6 a 8 mají proužkované kabely.



Bezpečnostní upozornění

- Umístění pro instalaci zvolte pečlivě, aby přístroj nepřekážel běžným úkonům při řízení.
- Neinstalujte přístroj v místech se zvýšenou prašností, nečistotami, nadměrnými vibracemi nebo vysokými teplotami - např. na přímém slunečním světle nebo poblíž kanálů topení.
- Aby byla instalace bezpečná a pevná, používejte pouze dodávané vybavení pro montáž.
- Pro zajištění jemného otevírání/uzavírání předního panelu, snadného vkládání/vysouvání disku a zejména bezpečného řízení je zapotřebí určitá vzdálenost mezi předním panelem a řídicí pákou. Požadovaná vzdálenost se liší v závislosti na poloze řídicí páky ve vašem vozidle. Před instalací tohoto přístroje vyberte pečlivě místo pro instalaci, abyste mohli bezpečně řídit.



Přizpůsobení montážního úhlu

Upravte montážní úhel na méně než 45°.

Připojení kabelu parkovací brzdy **4**

Zajistěte, aby byl parkovací kabel (světle zelený) **3** připojen ke kabelu spínače parkovací brzdy. Montážní poloha kabelu spínače parkovací brzdy je závislá na vozidle. Podrobnější informace si zjistěte u prodejce vašeho vozidla nebo nejbližšího prodejce Sony.

Připojení mikrofону **5**

Po připojení mikrofону (není součástí příslušenství) si můžete užívat zábavu s funkcí karaoke.

- Poznámky**
- Ať už jej používáte či nikoliv, vedte kabel vstupu MIC tak, aby nepřekážel při řízení. Pokud jsou kabely nainstalovány v okolí vašich nohou, zajistěte je kabelovou svorkou, apod.
 - Funkce karaoke není během řízení k dispozici.

Odstranění konzoly **6**

Před instalací tohoto přístroje z něj odstraňte konzolu **1**.

- Vložte oba uvolňovací klíče **6** současně mezi přístroj a konzolu **1** tak, aby zacvakly do správné polohy.
- Stáhněte dolů konzolu **1** a pak vytažením přístroj oddělte.

Montáž přístroje **7**

7-A Montáž přístroje s dodávanou konzolou

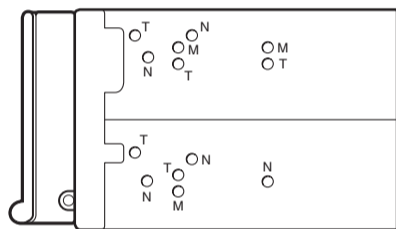
Poznámka (7-A-2)
Aby bylo přichycení pevné, vyhněte tyto přichytky směrem ven.

- Poznámky (7-A-3)**
- Před připravením ochranného rámečku **1** očistěte připojovací povrch na konzole.
 - Při instalaci ochranného rámečku **1** zajistěte, aby byl jazyček vložen do zářezu na konzole **1**. Dávejte pozor, abyste jazyček nevložit do mezery mezi předním panelem a přístrojem, protože by mohlo dojít k poruše.

7-B Montáž přístroje do japonského vozidla

Některé japonské značky vozidel umožňují nainstalovat tento přístroj bez použití dodávané konzoly. Pokud se vám to nepovede, obraťte se na svého prodejce Sony.

Při montáži tohoto přístroje do předem nainstalovaných konzol ve vašem vozidle připevněte dodávané šrouby **8** do příslušných šroubovacích otvorů, podle typu vašeho vozidla: T pro značku TOYOTA, M pro značku MITSUBISHI a N pro značku NISSAN.



Poznámky

- Aby nedošlo k poruše, používejte při instalaci pouze dodávané šrouby **8**.
- Nevyvíjejte na tlačítka tohoto přístroje nadměrnou sílu.
- Netlačte na LCD displej.
- Před montáží zajistěte, aby nebyly na horní části přístroje žádné předměty.

Varování - pokud není zapalování vašeho vozidla vybaveno polohou ACC

Zajistěte, aby byla nastavena funkce pro automatické vypnutí (Auto Off). Podrobnosti najdete v dodávaném návodu k obsluze.

Po vypnutí přístroje se přístroj v nastaveném čase automaticky zcela vypne, což zabraňuje vybití akumulátoru. Jestliže funkci pro automatické vypnutí (Auto Off) nenastavíte, pak při každém vypnutí zapalování stiskněte tlačítko **OFF** a podržte jej tak dlouho, dokud displej nezhasne.

Tlačítko Reset

Po dokončení instalace a připojování zajistěte, aby bylo pomoci kuličkového pera, apod. stisknuto tlačítko reset.

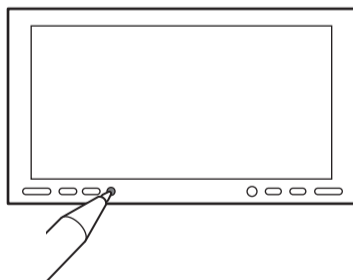


Schéma zapojení napájení

Konektor napájení elektrického příslušenství vozidla se může u jednotlivých vozidel lišit. Provéřte schéma zapojení napájecího konektoru příslušenství ve vašem vozidle, abyste se ujistili, že je zapojení správné. Existují tři základní typy (viz níže uvedený obrázek). Možná bude nezbytné vyměnit pozice červeného a žlutého vodiče v napájecím kabelu stereo zařízení vozidla. Po odpovídajícím přizpůsobení zapojení a správném uspořádání napájecích vodičů připojte přístroj ke zdroji energie ve vozidle. Pokud máte jakékoliv dotazy nebo problémy týkající se připojení vašeho přístroje, na které nenajdete odpověď v této příručce, obraťte se prosím na prodejce vašeho vozidla.

