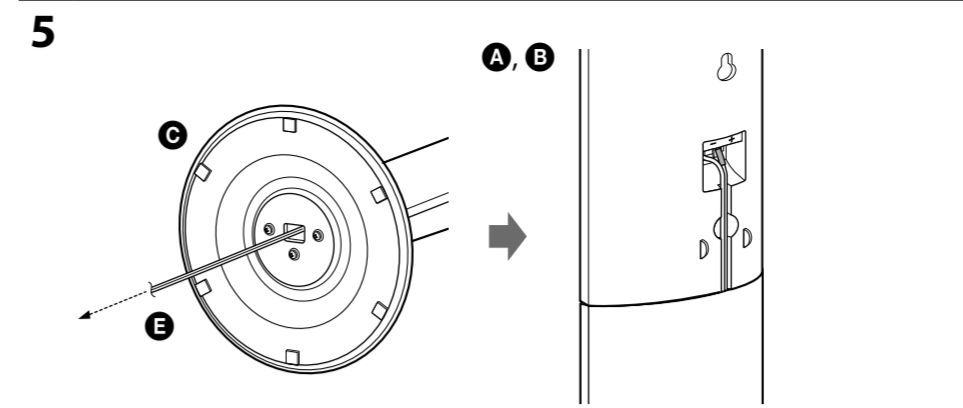
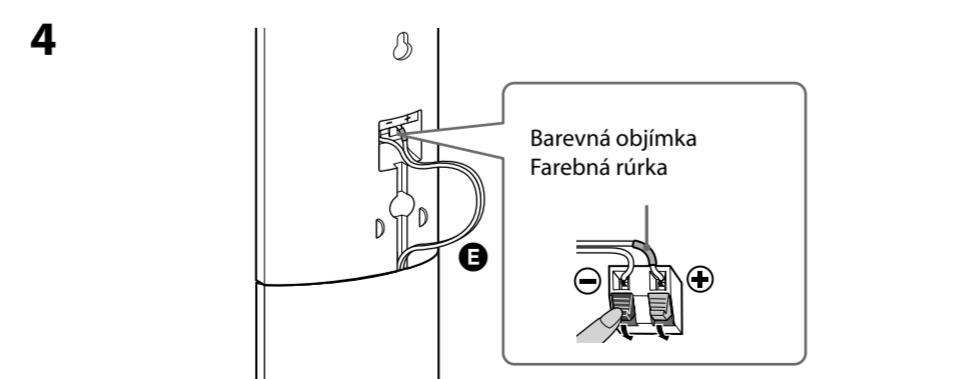
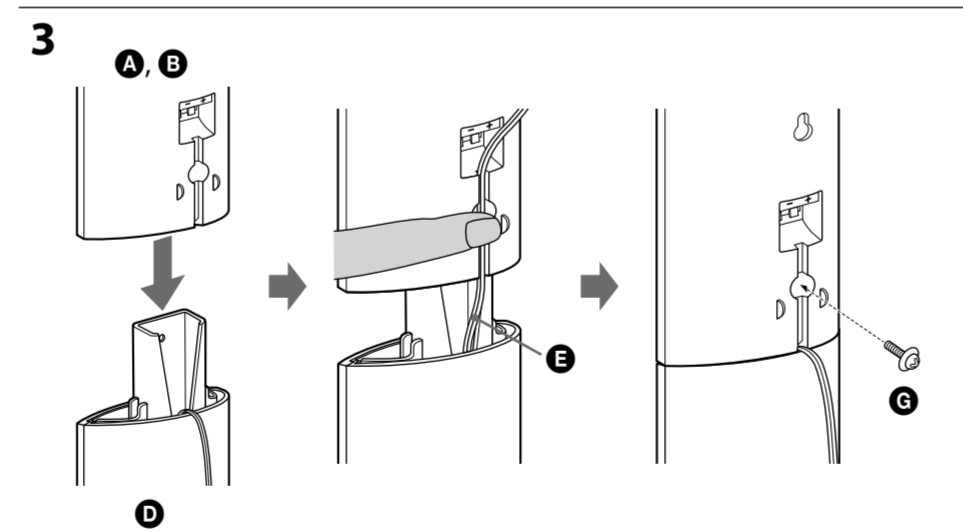
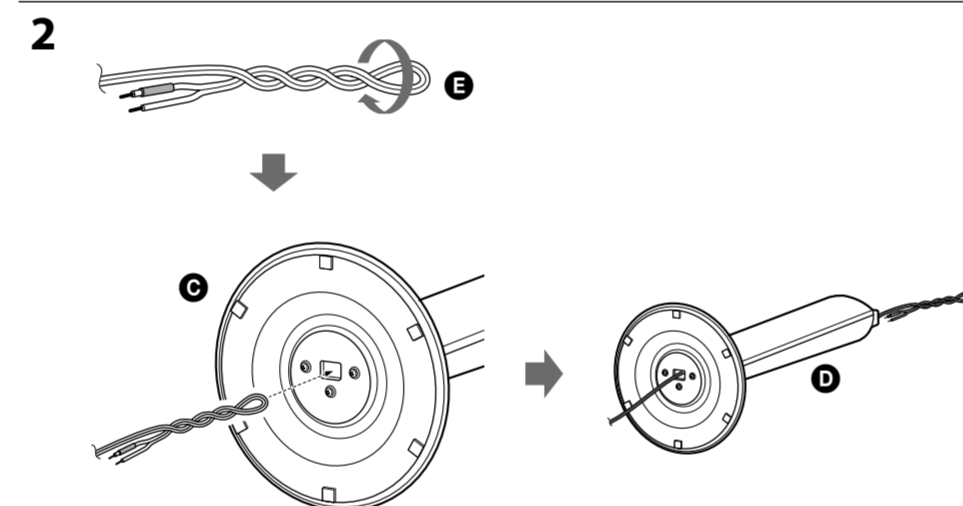
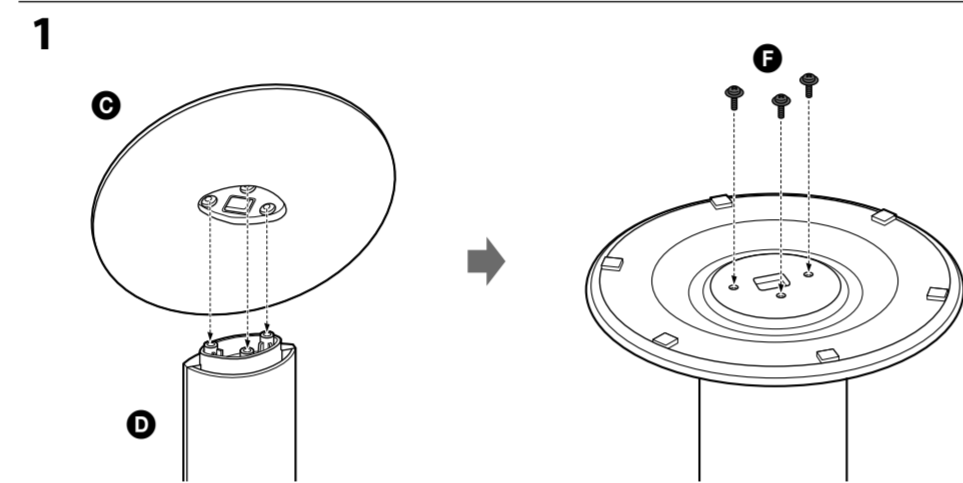
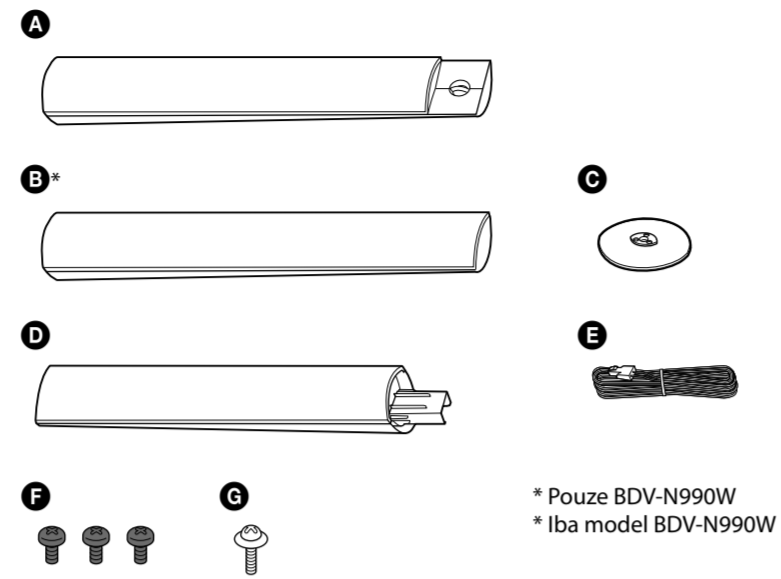


Montáž sloupových reproduktorů
Montáž vysokých reproduktorů

Seznam dílů/Zoznam súčastí



Čeština

Rozprostřete na podlahu látku, aby se podlaha při montáži reproduktorů nepoškodila.

- 1 Umístěte základnu (C) na spodní díl reproduktoru (D) a připevněte ji třemi černými šrouby (F).
 Ujistěte se, že jste pro každý reproduktor použili tři šrouby.
- 2 Zvolte správný reproduktorový kabel, jehož barva konektoru odpovídá barvě štítku na zadní straně reproduktoru (viz níže). Přehněte reproduktorový kabel (E) v délce asi 70 cm a zakruťte jej. Protáhněte reproduktorový kabel základnou (C) a vytáhněte jej horní stranou spodního dílu reproduktoru (D).
 Levý přední reproduktor (L): Bílá Pravý přední reproduktor (R): Červená
 Levý prostorový reproduktor (L)*: Modrá Pravý prostorový reproduktor (R)*: Šedá
- 3 Umístěte horní díl reproduktoru (A a B*) na spodní díl (D). Protáhněte reproduktorový kabel (E) drážkou v zadní části horního dílu reproduktoru. Přidržte kabel prstem a opatrně spojte horní a spodní díl reproduktoru. Uvolněte reproduktorový kabel a zajistěte horní a spodní díl reproduktoru stříbrným šroubem (C).
- 4 Připojte reproduktorový kabel (E).
- 5 Reproduktorový kabel (E) napněte jeho potažením ze spodu základny (C) a poté jej zasuňte do drážky v zadní části horního dílu reproduktoru (A a B*).

* Pouze BDV-N990W

Slovenčina

Na podlahu rozprestrite látku, aby sa pri montáži reproduktorov nepoškodila.

- 1 Nasadte podstavec (C) na spodnú časť reproduktora (D) a upevnite ho pomocou troch čiernych skrutiek (F).
 Na každý reproduktor použite tri skrutky.
- 2 Vyberte príslušný reproduktorový kábel, pričom farba štítku na zadnej strane reproduktora sa musí zhodovať s konektorom reproduktorového kábla (pozrite nižšie). Zložte časť reproduktorového kábla (E) v dĺžke približne 70 cm a skrúťte ju. Preveďte reproduktorový kábel cez podstavec (C) a vrch spodnej časti reproduktora (D).
 Ľavý predný reproduktor (L): biela Pravý predný reproduktor (R): červená
 Ľavý reproduktor na priestorový zvuk (L)*: modrá Pravý reproduktor na priestorový zvuk (R)*: sivá
- 3 Položte vrchnú časť reproduktora (A a B*) na spodnú časť (D) a priložte reproduktorový kábel (E) k zárezu na zadnej strane vrchnej časti reproduktora. Podržte kábel prstom a opatrne spojte vrchnú a spodnú časť reproduktora. Uvoľnite reproduktorový kábel a upevnite vrchnú a spodnú časť reproduktora pomocou striebornej skrutky (C).
- 4 Pripojte reproduktorový kábel (E).
- 5 Potiahnutím v mieste pod podstavcom (E) natiahnite reproduktorový kábel (C) a potom reproduktorový kábel zasuňte do výrezu na zadnej strane vrchnej časti reproduktora (A a B*).

* Iba model BDV-N990W.

Návod k montáži reproduktorů
 Sprievodca inštaláciou reproduktorov

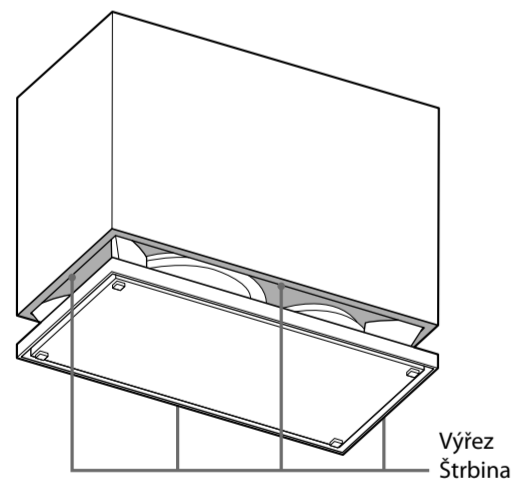
BDV-N990W/N890W

©2012 Sony Corporation

Postup montáže reproduktorů na zeď je popsán na druhé straně.
 Ak chcete reproduktory inštalovať na stenu, pozrite si zadnú stranu.

Poznámka k manipulaci se subwooferem (pouze BDV-N990W)
Poznámka k manipulácii s basovým reproduktorom (iba model BDV-N990W)

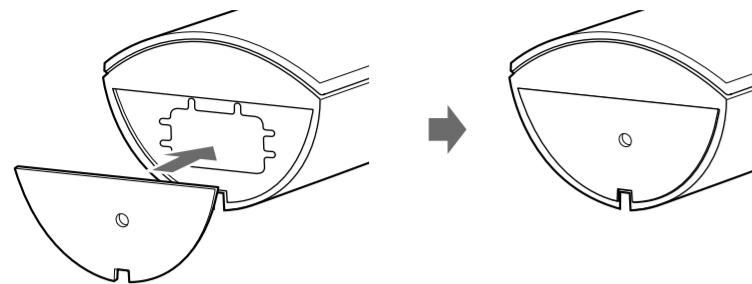
Nezvedejte subwoofer tak, že jej uchopíte za výřez v subwooferu. Mohli byste poškodit měnič reproduktoru. Při zvedání subwooferu jej držte za jeho spodní část.
 Pri dvíhaní basového reproduktora nedávajte ruky do štrbiny. Mohol by sa poškodiť ovládač reproduktora. Pri dvíhaní držte basový reproduktor za spodnú časť.



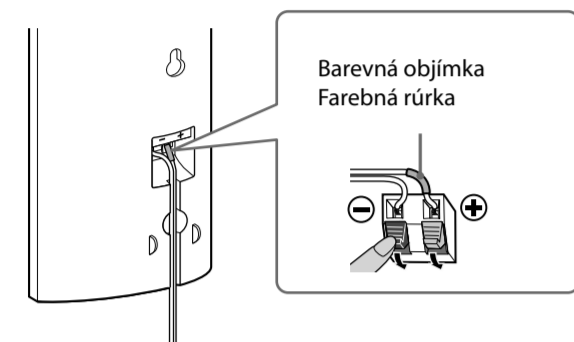
Montáž reproduktorů na zeď Inštalácia reproduktorov na stenu

Příprava sloupového reproduktoru Příprava vysokého reproduktora

1

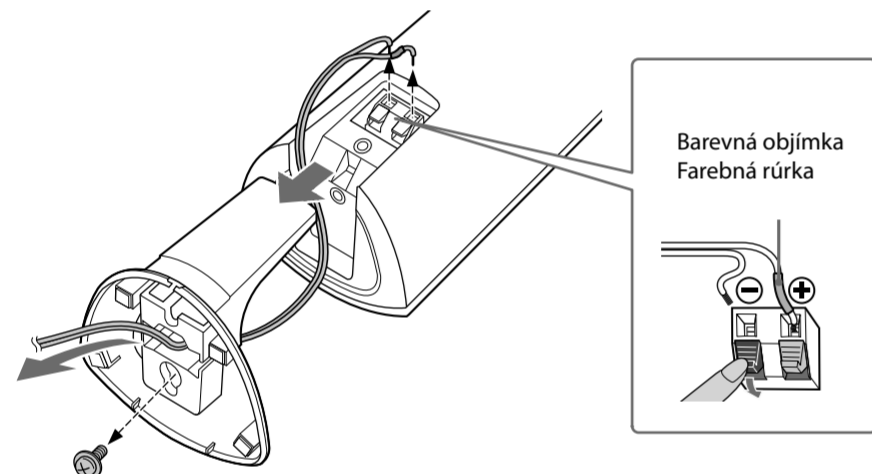


2

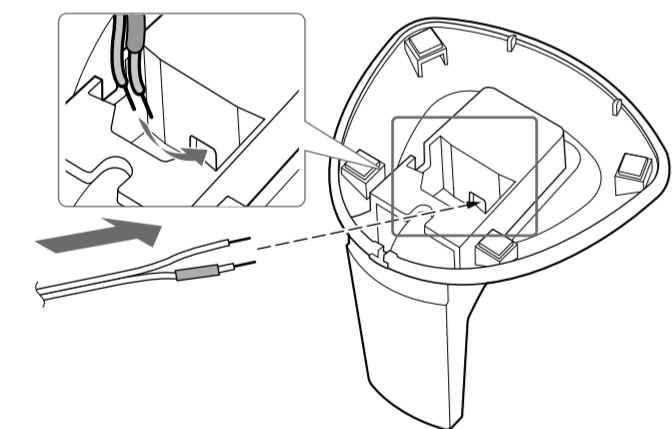


Příprava satelitního reproduktoru (pouze BDV-N890W) Příprava satelitního reproduktora (iba model BDV-N890W)

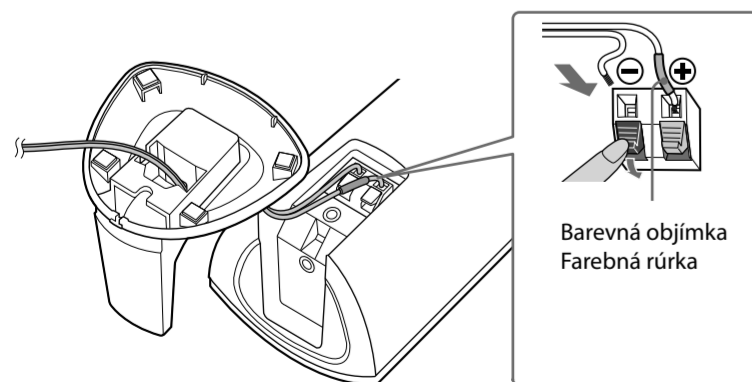
1



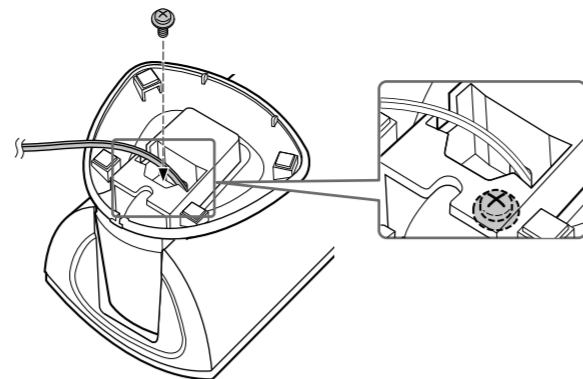
2



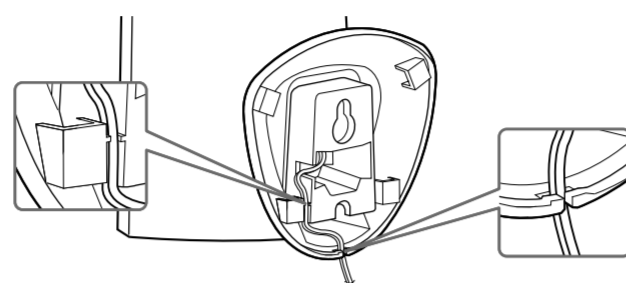
3



4

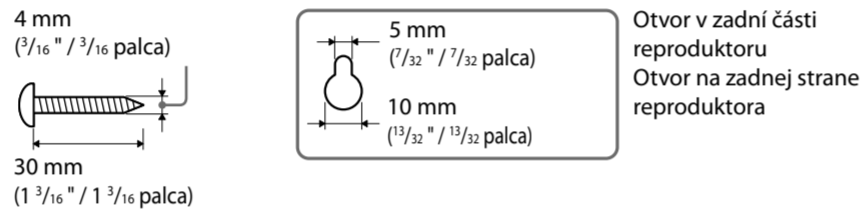


5

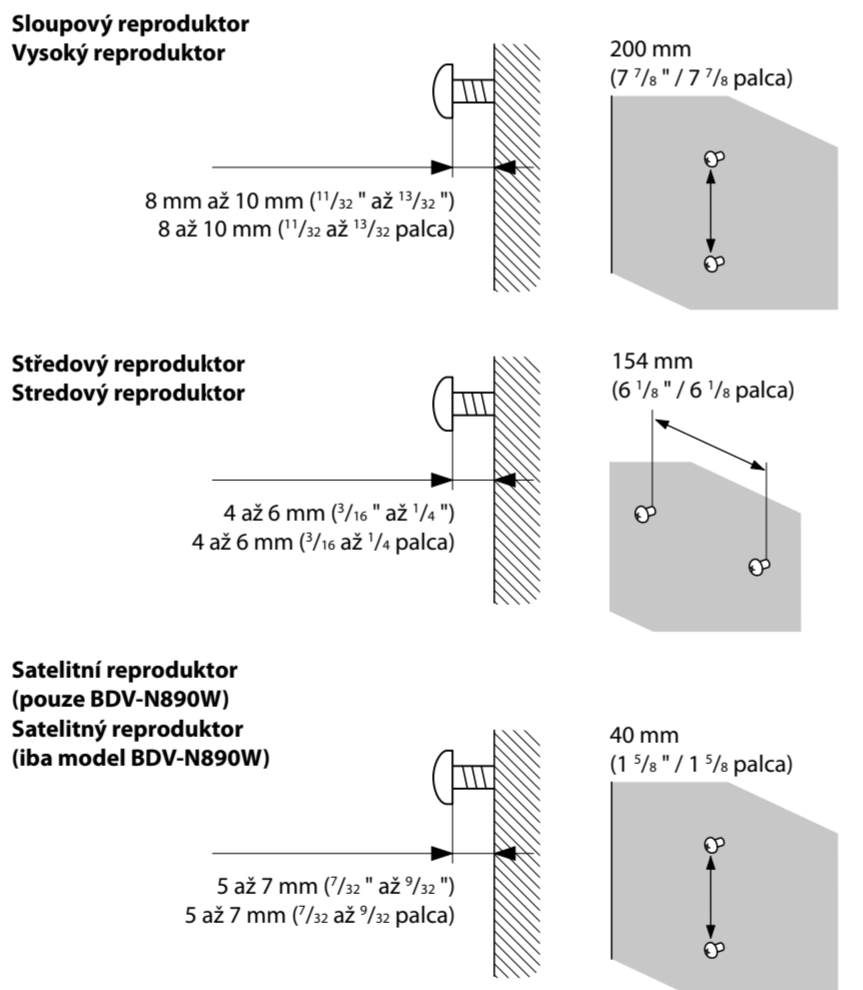


Zavěšení reproduktoru na zeď Zavesenie reproduktora na stenu

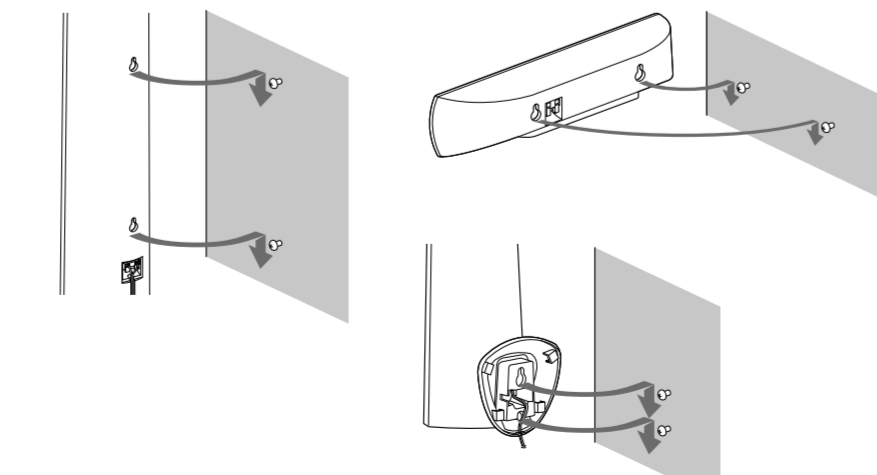
1



2



3



Čeština

Pozor

- V železářství nebo u montéra zjistěte, jaké šrouby máte s ohledem na materiál zdi použít.
- Použijte šrouby odpovídající typu materiálu, ze kterého je zeď postavena, a její pevnosti. Sádrokartonové zdi jsou velmi křehké, proto upevněte šrouby k nosníku a poté je upevněte do zdi. Reproduktory namontujte na kolmou a plochou zeď v místě jejího zpevnění.
- Společnost Sony není zodpovědná za jakékoli nehody či poškození způsobené nesprávnou montáží, nedostatečnou pevností zdi nebo použitím nevhodného šroubu, přírodní katastrofou apod.

Příprava sloupového reproduktoru

1 **Nasaďte spodní kryt na spodní část horního dílu sloupového reproduktoru.**

2 **Připojte reproduktorový kabel k reproduktoru.**

Dejte pozor, abyste reproduktorové kabely připojili ke správným svorkám reproduktoru: reproduktorový kabel s barevnou objímkou ke svorce ⊕ a reproduktorový kabel bez barevné objímky ke svorce ⊖.

Barvy objímek:

Levý přední reproduktor (L): Bílá
Levý prostorový reproduktor (L)*: Modrá
Pravý přední reproduktor (R): Červená
Pravý prostorový reproduktor (R)*: Šedá
* Pouze BDV-N990W

Příprava satelitního reproduktoru (pouze BDV-N890W)

1 **Odšroubujte šroub, poté sejmete stojan a odpojte reproduktorový kabel.**

2 **Sejmutý stojan otočte a reproduktorový kabel protáhněte otvorem ve stojanu.**

3 **Připojte reproduktorový kabel k reproduktoru.**

4 **Upevněte stojan pomocí šroubu odebraného v kroku 1.**

5 **Uchyťte reproduktorový kabel v držáku kabelu.**

Zavěšení reproduktoru na zeď

1 **Připravte si šrouby (nejsou součástí dodávky), které odpovídají otvorům na zadní straně jednotlivých reproduktorů.**

2 **Upevněte šrouby do zdi.**

Mezi zdí a hlavou šroubu nechte přiměřený prostor.

Sloupový reproduktor: 8 až 10 mm
Středový reproduktor: 4 až 6 mm

Satelitní reproduktor*: 5 až 7 mm

Změřte vzdálenosti mezi šrouby, ještě než je upevníte do zdi.

Sloupový reproduktor: 200 mm
Satelitní reproduktor*: 40 mm

* Pouze BDV-N890W

3 **Zavěste reproduktory na šrouby.**

Slovenčina

Upozornenie

- Obráťte sa na predajcu skrutiek alebo odborníka na inštaláciu, aby ste získali informácie o materiáli steny alebo skrutkách, ktoré máte použiť.
- Použite skrutky, ktoré sú vhodné pre materiál steny a jej pevnosť. Keďže stena zo sadrokartónu je výnimočne krehká, pripevnite skrutky bezpečne do nosníka a potom do steny. Reproduktory nainštalujte na zvislú a rovnú spevnenú stenu.
- Spoločnosť Sony nezodpovedá za nehody ani škody spôsobené nesprávnou inštaláciou, nedostatočnou pevnosťou steny alebo nesprávnou inštaláciou skrutiek, prírodnými katastrofami atď.

Příprava vysokého reproduktora

1 **Pripevnite kryt spodnej časti reproduktora k spodnej strane vrchnej časti vysokého reproduktora.**

2 **Připojte reproduktorový kabel k reproduktoru.**

Reproduktorové káble musíte pripojiť k príslušným konektorom na reproduktoroch: reproduktorový kábel s farebnou rúrkou ku konektoru ⊕ a reproduktorový kábel bez farebnej rúrky ku konektoru ⊖.

Farby rúrok:

Ľavý predný reproduktor (L): biela
Ľavý reproduktor na priestorový zvuk (L)*: modrá
Pravý predný reproduktor (R): červená
Pravý reproduktor na priestorový zvuk (R)*: sivá
* Iba model BDV-N990W.

Příprava satelitního reproduktora (iba model BDV-N890W)

1 **Uvoľnite skrutku a potom odpojte stojan a reproduktorový kábel.**

2 **Zmeňte smer odpojeného podstavca a otvorom v podstavci prevlečte reproduktorový kábel.**

3 **Připojte reproduktorový kábel k reproduktoru.**

4 **Stojan upevnite skrutkou, ktorú ste uvoľnili v kroku č. 1.**

5 **Reproduktorový kábel upevnite v držiaku reproduktorového kábla.**

Zavesenie reproduktora na stenu

1 **Připravte si skrutky (nedodávajú sa) vhodné pre otvor na zadnej strane každého reproduktora.**

2 **Pripevnite skrutky do steny.**

Medzi stenou a hlavičkou skrutky nechajte priestor.

Vysoký reproduktor: 8 až 10 mm
Stredový reproduktor: 4 až 6 mm

Satelitný reproduktor*: 5 až 7 mm

Odmerajte vzdialenosť medzi skrutkami ešte pred ich pripevnením do steny.

Vysoký reproduktor: 200 mm
Satelitný reproduktor*: 40 mm

* Iba model BDV-N890W.

3 **Zaveste reproduktor na skrutky.**