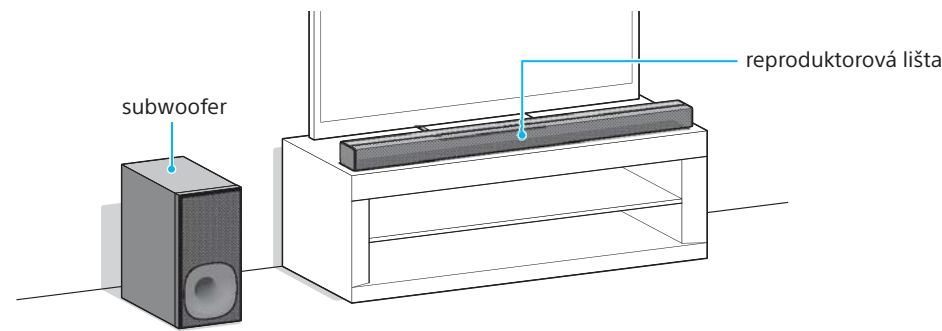
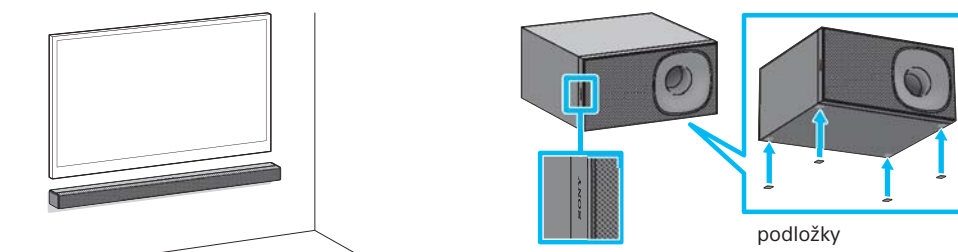
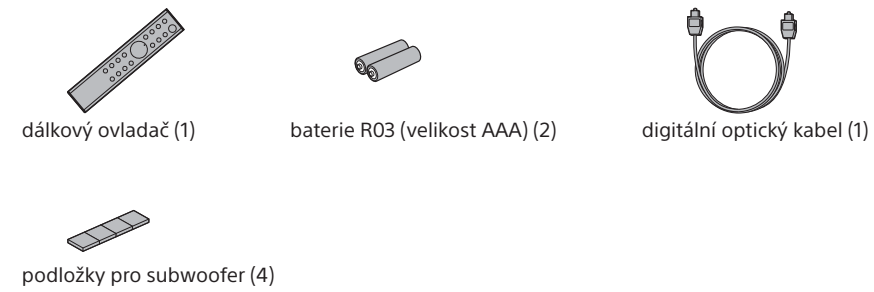


System Sound Bar
Průvodce spuštěním

HT-CT180



Dodávané příslušenství



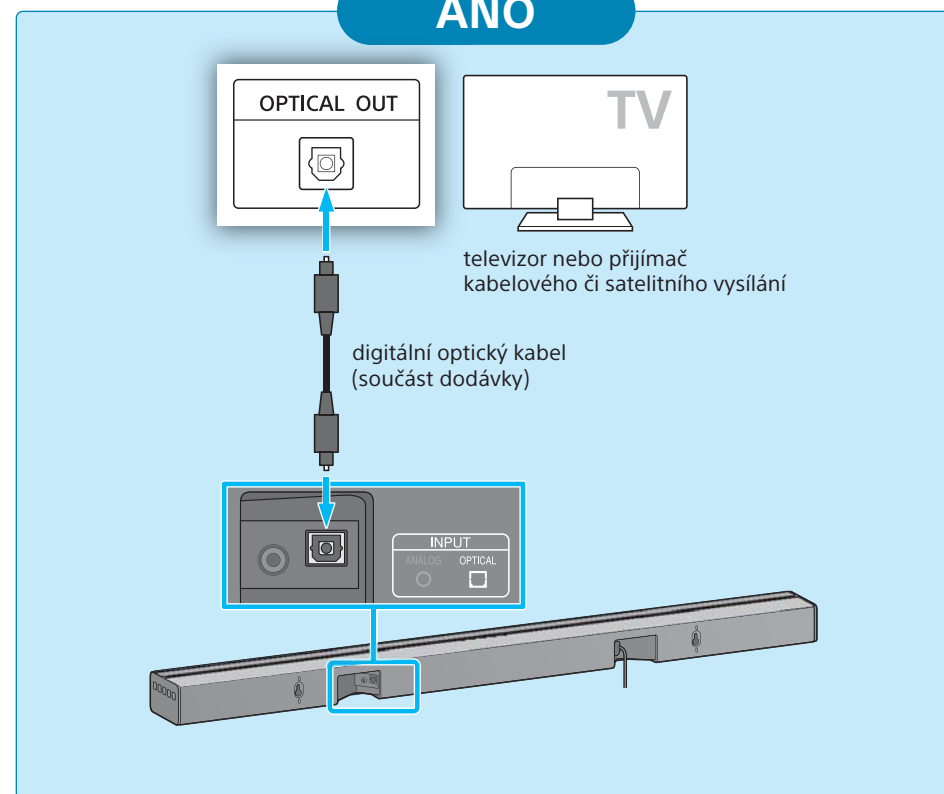
Umístění reproduktorové lišty na stěnu
Podrobnosti naleznete v dodaném návodu k obsluze.

Vodorovné položení subwooferu
Položte subwoofer na jeho levou stranu tak, aby logo „SONY“ bylo obráceno směrem k vám.

1 Připojení k televizoru

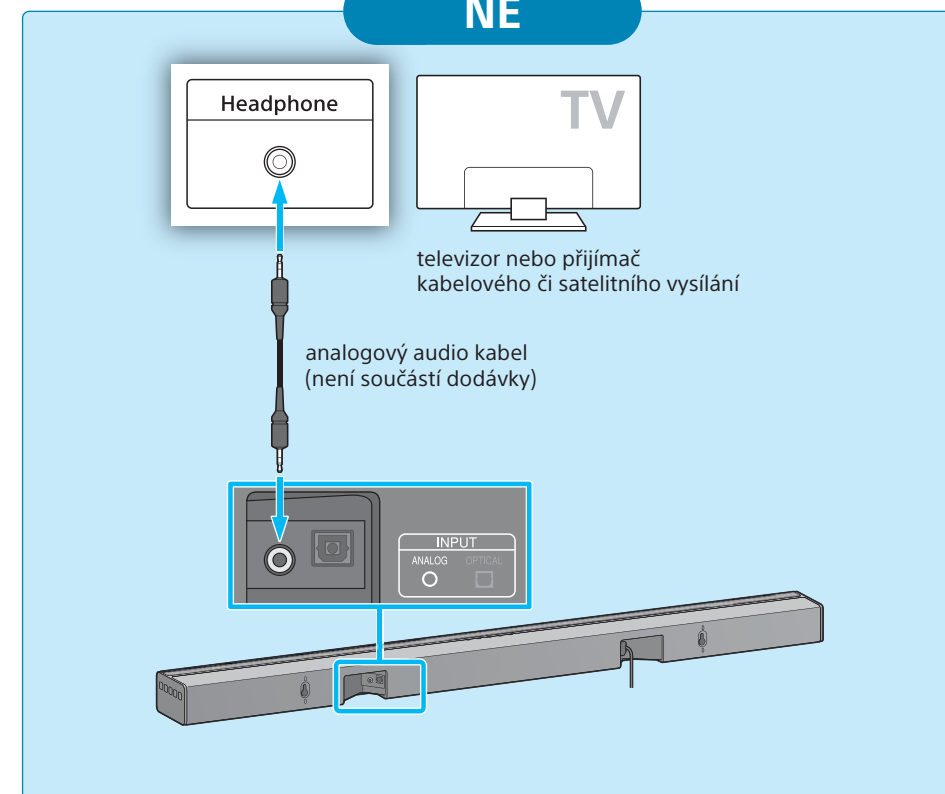
Je váš televizor vybaven digitální optickou zdíčkou?

ANO



digitální optický kabel (součást dodávky)

NE

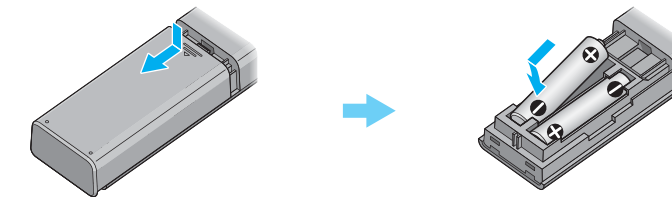


analogový audio kabel (není součástí dodávky)

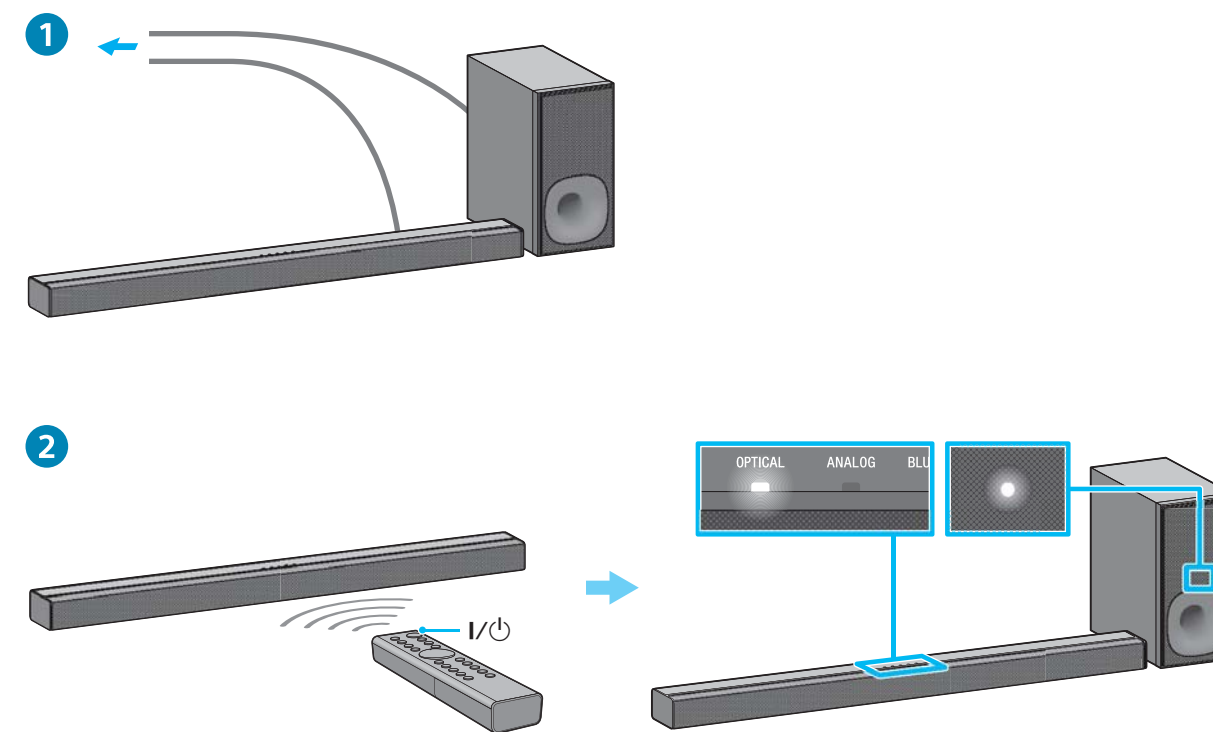
Poznámka

Konektor pro sluchátka na televizoru slouží také jako zdíčka audio výstupu, zkontrolujte nastavení audio výstupu televizoru. Další informace naleznete v návodu k obsluze televizoru.

2 Nastavení dálkového ovladače

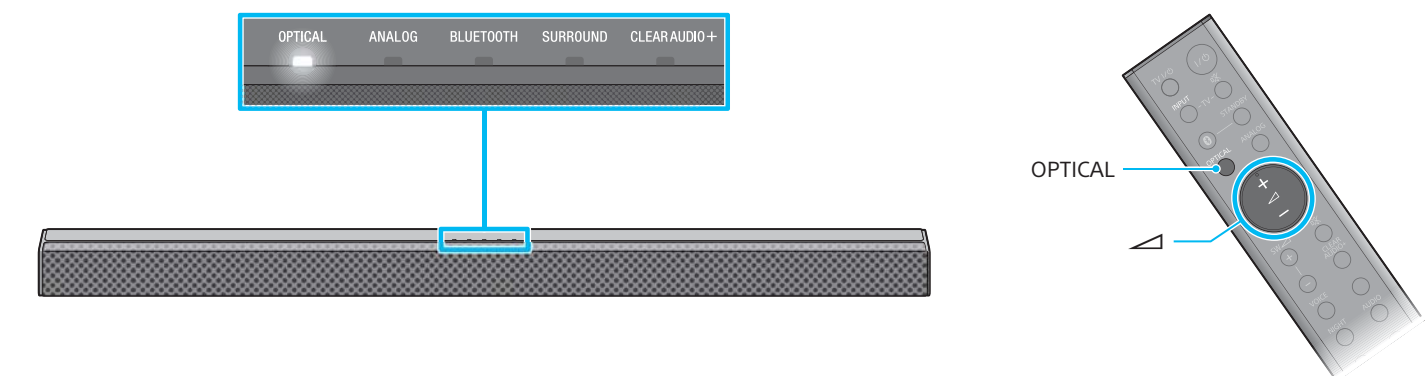


3 Zapnutí systému



- 1 Připojte napájecí kabely (síťové).
- 2 Stiskněte tlačítko I/ON (zapnout / pohotovostní režim). Kontrolka vstupu se rozsvítí. Zkontrolujte, zda se kontrolka zapnuto / pohotovostní režim na subwooferu rozsvítila zeleně. Když se kontrolka rozsvítí, je bezdrátové připojení reproduktorové lišty a subwooferu dokončeno. Pokud se nezapne, bezdrátové připojení není aktivní. Další informace naleznete pod položkou „Bezdrátový přenos zvuku do subwooferu“ v části „Řešení problémů“ v dodaném návodu k obsluze.

4 Poslech zvuku



Stisknutím tlačítka OPTICAL zapnete kontrolku OPTICAL. Poté nastavte hlasitost stisknutím tlačítka \triangleleft (hlasitost). Pokud jste váš televizor v kroku 1 připojili ke zdířce ANALOG, stiskněte tlačítko ANALOG.

Nastavení je dokončeno. Bavte se!

Podrobnosti o připojení BLUETOOTH a dalších funkcích naleznete v dodaném návodu k obsluze.

