

Stereo Power Amplifier

Stereo zesilovač

CZ Návod k obsluze

XM-SD14X

© 2005 Sony Corporation Printed in Czech Republic (EU) <http://www.sony.net/>

Technické údaje

Zapojení	Obvod OTL (bez výstupního transformátoru)	Frekvenční rozsah	5 Hz – 50 kHz (±3 dB)
Pulzní napájecí zdroj		Harmonické zkruslení	0,005 % nebo menší (při 1 kHz, 4 Ω, 10 W)
Vstupy	Konektory RCA Konektor vysokourovňového vstupu	Dolní pásmová propust	80 Hz, – 18 dB/okt.
Rozsah nastavení vstupní úrovně	0,3 – 6 V (konektory RCA), 1,2 – 12 V (vysokourovňový vstup)	Horní pásmová propust	80 Hz, – 12 dB/okt.
Výstupy	Konektory reproduktorů	Požadavky na napájení	Autobaterie 12 V stejnosměrné (uzemněný záporný pól)
Impedance reproduktorů	2 – 8 Ω (stereo) 4 – 8 Ω (při použití zesilovače v můstkovém zapojení)	Napájení	10,5 – 16 V
Maximální výstupní výkon:	Čtyři reproduktory: 100 W i 4 (při 4 Ω) Tři reproduktory: 100 W i 2 + 250 W i 1 (při 4 Ω)	Proudový odběr	30 A (při 4 Ω, 50 W i 4)
Jmenovitý výkon (při napájení 14,4 V)	55 W RMS i 4 (DIN 45 500, 4 Ω) Čtyři reproduktory: 50 W RMS i 4 (20 Hz – 20 kHz, 0,04 % THD, při 4 Ω) 60 W RMS i 4 (20 Hz – 20 kHz, 0,1 % THD, při 2 Ω)	Rozměry	Přibližně 350 × 55 × 238 mm (š/v/h) bez přečnívajících částí a ovladačů
Odstup signál/šum	100 dBA (referenční: Jmenovitý výkon)	Hmotnost	Přibližně 3,1 kg bez příslušenství
		Dodávané příslušenství	Montážní šrouby (4) Kabel pro vysokourovňový vstup (1) Ochranný kryt (1)
		Design a technické údaje se mohou změnit bez předchozího upozornění.	

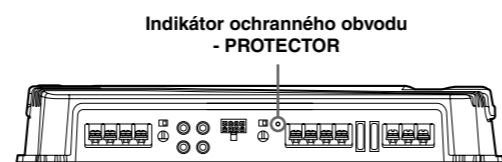


- Pro výplně v balení není používána polystyrenová pěna.
- Pro pájení určitých částí byla použita bezolovnatá pájka.
- Při výrobě skříněk se nepoužívají halogenované samozhášecí přísady.
- Při výrobě desek s plošnými spoji se nepoužívají halogenované samozhášecí přísady.

V případě jakýchkoliv dotazů nebo problémů týkajících se vašeho zařízení, na které nenajdete odpověď v této příručce, se prosím obraťte na nejbližší prodejce Sony.

Charakteristické vlastnosti

- Maximální výstupní výkon 100 W na kanál (při 4 Ω).
- Zařízení je možno použít jako zesilovač v můstkovém zapojení s maximálním výkonem 250 W.
- Vestavná dolní pásmová propust (80 Hz, –18 dB/okt) a horní pásmová propust (80 Hz, –12 dB/okt).
- Vestavěný ochranný obvod*1.
- Pulzní napájecí zdroj*2 pro trvalý a stabilizovaný výstupní výkon.
- Přímé propojení může být provedeno s reproduktorovým výstupem vašeho autorádia, pokud není zařízení vybaveno linkovým výstupem (připojení vysokourovňovým vstupem).



Indikátor ochranného obvodu - PROTECTOR

*1 **Ochranný obvod**
Tento zesilovač je vybavený ochranným obvodem, který reaguje v následujících případech:
— když je zařízení přehřáté,
— když se na výstupu objeví stejnosměrný proud,
— když na svorkách pro reproduktory vznikne zkrat.
Indikátor PROTECTOR se rozsvítí červeně a zařízení se vypne.
V takovém případě vypněte připojené zařízení, vyjměte kazetu nebo CD a zjistěte příčinu poruchy. Pokud je zesilovač přehřátý, ponechtejte jej před opětovným použitím vychladnout.

*2 **Impulzní napájecí zdroj**
Zařízení je vybaveno vestavěným výkonovým regulátorem, který konvertuje stejnosměrné napětí 12 V z autobaterie na vysokorychlostní pulzy pomocí polovodičového přepínače. Tyto pulzy jsou zesíleny vestavěným pulzním transformátorem a rozděleny na kladný a záporný zdroj energie, znovu konvertovaný na stejnosměrný proud. Tím je regulováno kolísající napětí z autobaterie. Tento systém napájení s nízkou hmotností zajišťuje vysoce efektivní zdroj napájení s nízkou impedancí výstupem.

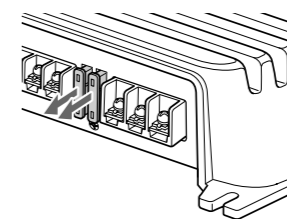
Řešení problémů

Následující kontrolní seznam vám pomůže při opravě většiny problémů, které mohou nastat se zařízením. Předtím, než začnete tento seznam procházet, podívejte se prosím na zapojení zařízení a provozní postupy.

Problém	Příčina/Řešení
Nerozsvítí se modré podsvícení.	Pojistka je přepálená. → Vyměňte pojistku za novou. Uzemňovací kabel není správně připojen. → Upevněte uzemňovací kabel správně ke kovové části automobilu. Napětí přicházející do konektoru dálkového ovládní je příliš nízké. • Připojené autorádio není zapnuto. → Zapněte autorádio. • V systému je připojeno příliš mnoho zesilovačů. → Použijte relé. Zkontrolujte napětí autobaterie (10,5 – 16 V).
Indikátor ochranného obvodu PROTECTOR se rozsvítí červeně.	Vypněte hlavní vypínač. Výstupy pro reproduktory jsou zkratované. → Opravte příčinu zkratu. Vypněte hlavní vypínač. Zkontrolujte, zda jsou reproduktorové kabely a uzemňovací kabel správně připojeny.
Zařízení je příliš zahřáté.	Zařízení se neobvykle zahřívá. • Používejte reproduktory s vhodnou impedancí. → 2 – 8 Ω (stereo), 4 – 8 Ω (můstkové zapojení). • Ujistěte se, že jste zařízení umístili na dobře větrané místo. Aktivovala se tepelná pojistka. → Snižte hlasitost.
Přeruší se zvuk. Je slyšet rušení způsobené alternátorem.	Napájecí kabely jsou instalovány příliš blízko konektorům RCA. → Umístěte napájecí kabely do větší vzdálenosti od RCA konektorů. Uzemňovací kabel není správně připojen. → Upevněte uzemňovací kabel správně ke kovové části automobilu. Záporné reproduktorové kabely se dotýkají karoserie vozidla. → Udržujte kabely ve větší vzdálenosti od karoserie. Přepínač FILTER (LPF) je nastaven v poloze "ON". → Při připojování širokopásmových reproduktorů jej nastavte do polohy "OFF".
Zvuk je ztlumený.	Ovladač úrovně LEVEL není správně nastaven. Otáčejte ovladačem LEVEL ve směru hodinových ručiček.
Hlasitost je příliš nízká.	

Výměna pojistky

Jestliže dojde k přetavení pojistky, zkontrolujte připojení napájení a vyměňte obě pojistky. V případě, že se pojistka po výměně opět přetaví, může jít o vnitřní závadu. V takovém případě prosím požádejte o pomoc nejbližšího prodejce Sony.



Upozornění

Při výměně pojistky zajistěte, aby byla použita pojistka se stejným proudovým zatížením, jaké je uvedeno na držáku pojistky. Nikdy nepoužívejte pojistku, jejíž jmenovitý proud je vyšší než jmenovitý proud originální pojistky přehrávače - mohlo by dojít k poškození zařízení.

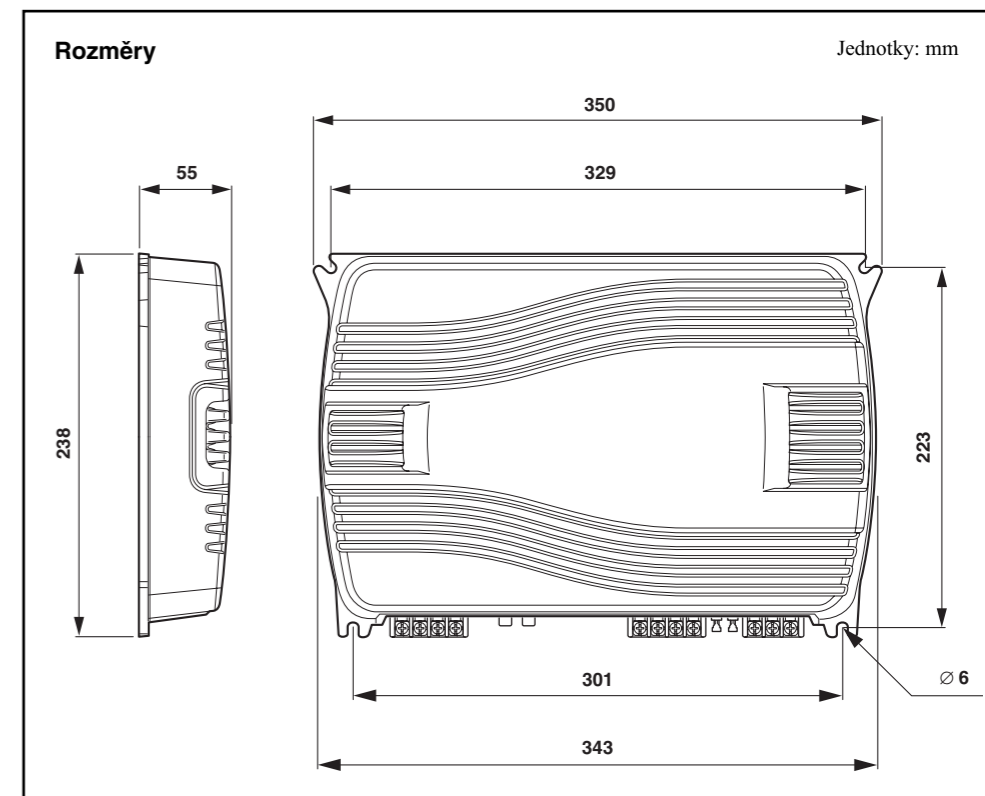
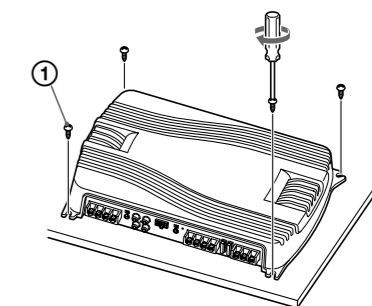
Montáž

Před montáží

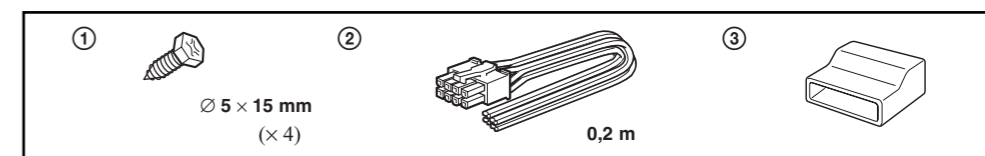
- Zařízení namontujte do zavazadlového prostoru nebo pod sedadlo.
- Místo pro montáž zvolte odpovědně tak, aby zařízení nepřekáželo řízení vozidla, ani jej nemontujte na místa vystavená přímému slunečnímu záření nebo působení tepelných zdrojů.
- Zařízení nemontujte pod koberec nebo pod čalounění, kde by docházelo ke kumulaci tepla sálajícího ze zařízení.

Zařízení nejprve umístěte na plánované místo montáže a vyznačte na montážní desce (není přiložena) polohu pro čtyři otvory. Poté vyvrtejte vodící otvory o průměru 3 mm na každé značce a zařízení namontujte na montážní desku pomocí montážních šroubů. Montážní šrouby jsou dlouhé 15 mm, ujistěte se tedy, že montážní deska je silná minimálně 15 mm.

Namontujte zařízení podle vyobrazení.



Součásti pro instalaci a připojení

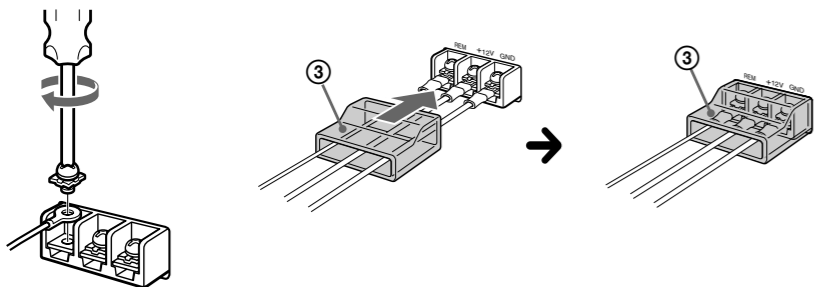


Připojení

Bezpečnostní upozornění

- Toto zařízení je určeno pouze pro stejnosměrné napájení 12 V s uzemněným záporným pólem.
- Použijte reproduktory s vhodnou impedancí. — 2 – 8 Ω (stereo), 4 – 8 Ω (při použití zesilovače v můstkovém zapojení).
- Ke svorkám reproduktorů zařízení nepřipojujte aktivní reproduktory (s vestavěným zesilovačem). V takovém případě se mohou zesilovač a aktivní reproduktory poškodit.
- Zařízení nemontujte na místa vystavené: — vysokým teplotám způsobeným přímým slunečním zářením nebo horkým vzduchem z topení, — dešti nebo vlhkosti, — prachu a nečistotám.
- Pokud je váš vůz zaparkován na přímém slunečním světle a uvnitř došlo k výraznému vzrůstu teploty, nechte zařízení před použitím vychladnout.
- Pokud zařízení namontujete vodorovně, dbejte na to, aby podlahový koberec apod. nezakrýval žebra chladiče.
- Pokud se zařízení nachází v těsné blízkosti autorádia nebo antény, může dojít ke vzájemnému rušení. V takovém případě namontujte zesilovač do větší vzdálenosti od autorádia nebo antény.
- Pokud nepracuje napájení autorádia, zkontrolujte zapojení.
- Tento zesilovač je vybaven ochranným obvodem, který chrání tranzistory a reproduktory při nesprávné funkci zesilovače. Nepokoušejte se testovat ochranné obvody tak, že zakryjete oblast chladiče, nebo připojením nesprávné zátěže.
- Nepoužívejte zařízení při slabé baterii, jelikož jeho optimální výkon závisí na dobrém napájení.
- Z bezpečnostních důvodů udržujte hlasitost na takové úrovni, abyste byli schopni slyšet zvuky z vnějšku vozidla.
- Před prováděním jakéhokoliv připojování odpojte kabel od záporného pólu autobaterie. Předjedete tak případnému zkratu.
- Ujistěte se, že používáte reproduktory s odpovídajícím jmenovitým výkonem. Pokud použijete reproduktory s nižším výkonem, může dojít k jejich poškození.
- Konektor ⊖ reproduktorového systému nepřipojujte ke karoserii automobilu a konektor ⊕ pravého reproduktoru nepřipojujte se stejným konektorem na levém reproduktoru.
- Kabely pro vstup a výstup neumísťujte do blízkosti napájecího kabelu. Může docházet k vytváření rušivého šumu.
- Toto zařízení je výkonový zesilovač. Je možné, že když použijete původní reproduktorové kabely instalované v automobilu, nebudete moci využít jeho plný výkon.

Připojení konektorů provedte podle níže uvedeného vyobrazení.

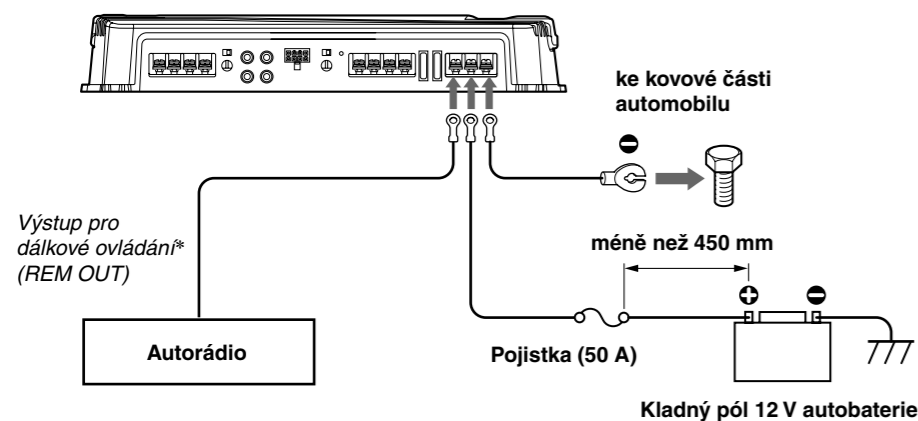


Kabely protáhněte krytem, připojte je, a pak konektory zakryjte krytem.

Poznámka

Při dotahování šroubů nepoužívejte příliš velký utahovací moment.* Můžete poškodit šroub
* Uťahovací moment by měl být menší než 1 Nm.

Připojení napájecích kabelů (nejsou dodávány)



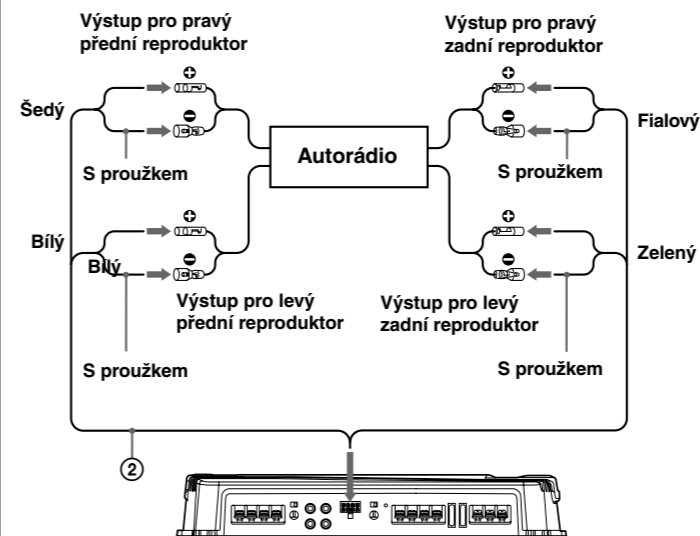
* V případě originálního autorádia dodávaného v automobilu nebo jiného bez výstupu pro kabel dálkového ovládání pro zesilovač, propojte externí výstup dálkového ovládání (REMOTE) s kabelem napájení příslušenství v automobilu.

Poznámky k napájení

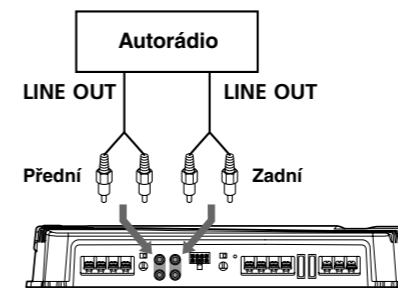
- Napájecí kabel +12 V připojte až po připojení všech ostatních kabelů.
- Zkontrolujte pevné připojení uzemňovacího kabelu zařízení (REMOTE) s kabelem pro napájení příslušenství v automobilu. Při špatném kontaktu může dojít k poruše zesilovače.
- Zkontrolujte připojení kabelu konektoru pro dálkové ovládání ke konektoru pro dálkové ovládání na zařízení.
- V případě autorádia bez výstupu pro kabel pro dálkové ovládání zesilovače propojte vstup pro dálkové ovládání (REMOTE) s kabelem pro napájení příslušenství v automobilu.
- Použijte napájecí kabel s vhodnou pojistkou (50 A).
- Všechny napájecí kabely připojené na kladný pól autobaterie by měly být spojené alespoň 450 mm od pólu autobaterie a ještě před místem, kde procházejí přes kovovou část.
- Dbejte na to, aby napájecí kabel +12 V a uzemňovací kabel GND tohoto zařízení byly dimenzovány na více než AWG-10, nebo jejich průřez byl minimálně 5,5 mm².

Připojení vstupních konektorů

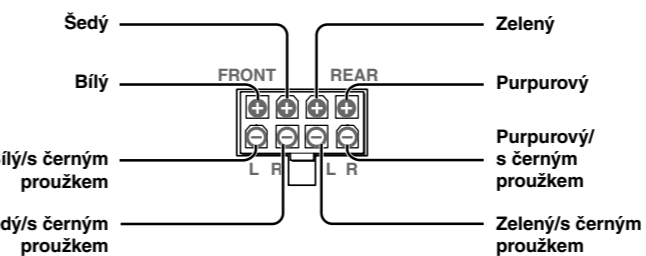
A Připojení vysokoúrovňového vstupu (se zapojením reproduktorů 1, 2 nebo 3)



B Připojení linkového vstupu (se zapojením reproduktorů 1, 2 nebo 3)

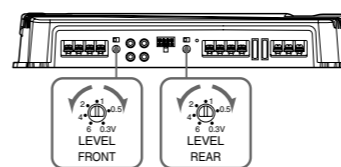


Konektor pro vysokoúrovňový vstup



Ovladač nastavení úrovně - LEVEL

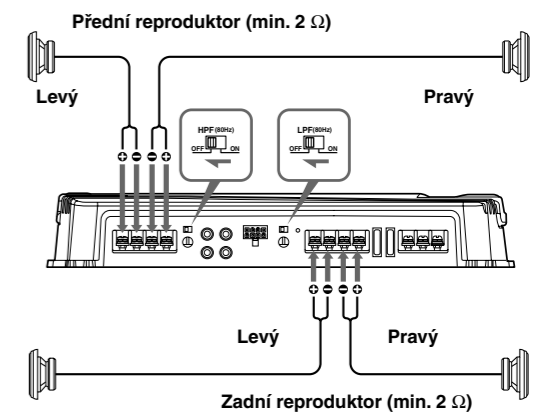
Tímto ovladačem je možné upravit vstupní úroveň. Otáčejte jím ve směru hodinových ručiček, pokud se výstupní úroveň signálu z autorádia zdá nízká.



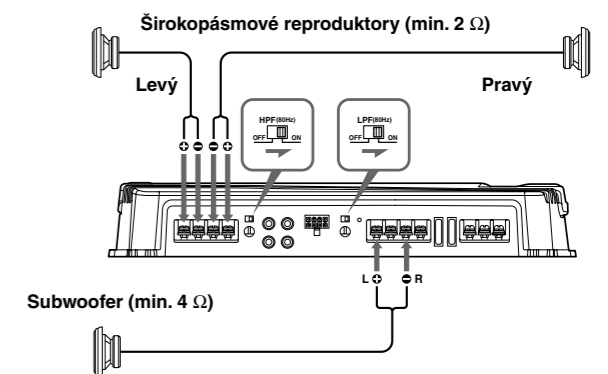
Připojení reproduktorů

Zapněte (ON) nebo vypněte (OFF) přepínač LPF a HPF na zadní části zařízení podle níže uvedeného obrázku.

1 Systém se čtyřmi reproduktory (zapojení vstupů A nebo B)



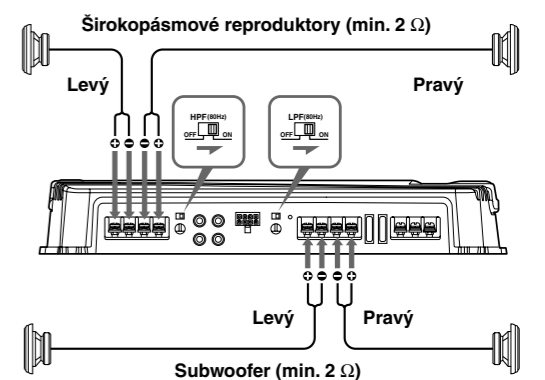
2 Systém se třemi reproduktory (zapojení vstupů A nebo B)



Poznámka

- V tomto zapojení bude hlasitost subwooferu ovládána ovladačem vyvážení hlasitosti vpředu-vzadu (fader) na autorádiu.
- V tomto zapojení výstupní signály pro subwoofer budou kombinovány z obou konektorů REAR L a R INPUT nebo ze signálů vysokoúrovňového vstupu pro zadní reproduktory.

3 Systém s jedním reproduktorem (zapojení vstupů B nebo E)



Poznámka

V tomto zapojení bude hlasitost subwooferu ovládána ovladačem vyvážení hlasitosti vpředu-vzadu (fader) na autorádiu.