

# ***Koaxiální dvoupásmový reproduktor 17 cm***

---

CZ

Instalace/Zapojení

***XS-A1727***

# Seznam dílů

①



Ø 4 x 25

x 8

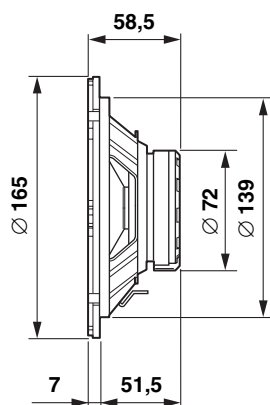
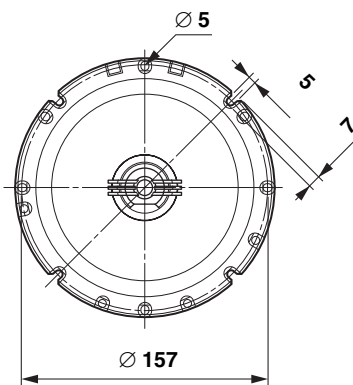
②



x 8

Číslo v seznamu odpovídají číslům použitým v pokynech pro instalaci. Použití těchto dílů pro instalaci nebo připojení závisí na interiéru automobilu.

## Rozměry



Jednotky: mm

## Bezpečnostní upozornění

- Reproduktorový systém nepoužívejte trvale nad maximálním špičkovým výkonem.
- Nahrané kazety, hodinky a osobní kreditní karty používající magnetické kódování ukládejte mimo reproduktorový systém, abyste je chránili před magnetickým polem reproduktorů.

Nevíte-li si rady s vhodným umístěním, obraťte se před montáží na nejbližšího prodejce Sony.

## Technické údaje

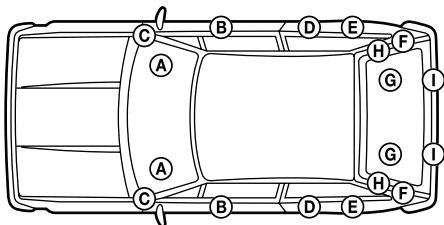
Reproduktor	koaxiální dvoupásmový: hlubokotónový 16,5 cm, kuželový vysokotónový 4,4 cm, kalotový, vyvážený
Špičkový výkon	160 W
Jmenovitý výkon	30 W
Impedance	4 ohmy
Citlivost	89 dB/W/m
Frekvenční rozsah	60 - 20 000 Hz
Hmotnost	přibližně 580 g/reproduktor
Dodávané příslušenství	díly pro instalaci

*Design a technické údaje mohou být změněny bez předchozího upozornění.*

# Montáž

Podle typu automobilu může být vyžadován speciální adaptér (není dodáván).  
Viz následující seznam.

Pro každý typ automobilu v tabulce je uveden příklad montáže. Nainstalujte přístroj způsobem, který je vhodný pro váš automobil. Interiér uvedených automobilů se však může od vyobrazených montážních příkladů lišit kvůli změnám nebo úpravám modelu automobilu. V takovém případě se před instalací obraťte na prodejce vašeho automobilu nebo na nejbližšího prodejce Sony.

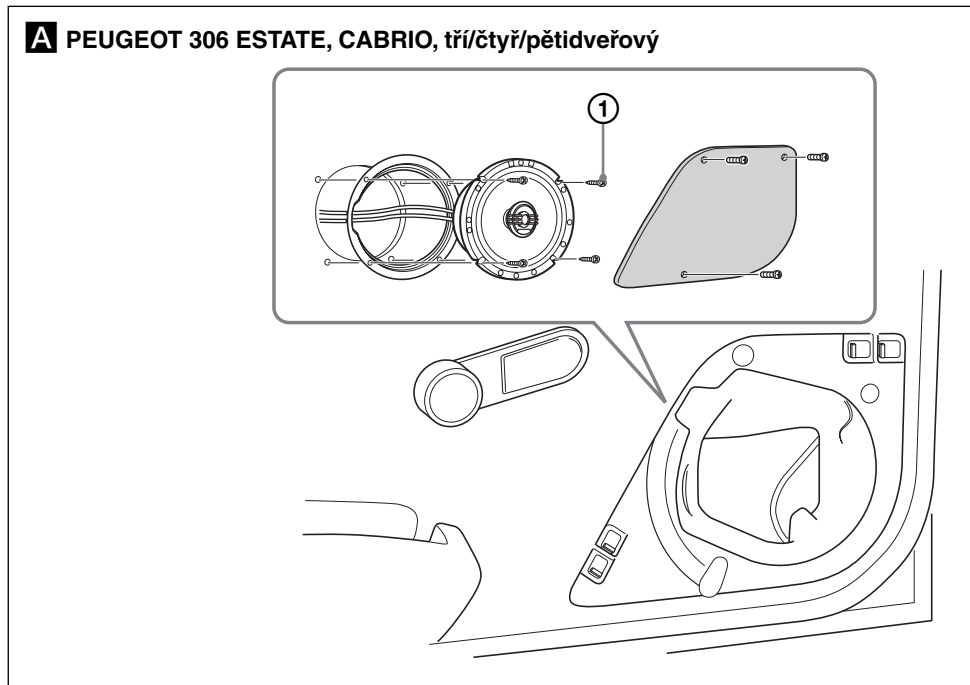


Značka automobilu	Model	Rok výroby	Umístění
ALFA ROMEO	145, třídveřový	'94-	(B)
	146, pětidveřový	'95-	(B)(D)
	155, čtyřdveřový	'92- '97	(G)
	156, čtyřdveřový	'97-	(B)(D)
	156 ESTATE	'99-	(B)(D)
	166, čtyřdveřový	'98-	(B)(D)(G)
AUDI	A6 ESTATE/čtyřdveřový	'97-	(B)(D)
CITROEN	EVASION, pětidveřový	'94-	(B)(F)
	XANTIA ESTATE/pětidveřový/	'93-	(B)
	XSARA ESTATE, MVP, tři/pětidveřový	'98-	(B)
	XSARA PICASSO	'00-	(B)
	C2	'03-	(B)
	C3	'02-	(B)
DAEWOO	LANOS, čtyřdveřový	'97-	(G)
	LEGANZA, čtyřdveřový	'97-	(B)
	MATIZ, pětidveřový	'98-	(B)
	NUBIRA, čtyřdveřový	'97-	(G)
FIAT	COUPE, dvoudveřový	'95-	(B)(E)
	MULTIPLA, čtyřdveřový	'98-	(B)
	PALIO WEEKEND	'97-	(B)
	ULYSSE, pětidveřový	'94-	(B)(F)
FORD	GALAXY, pětidveřový	'95-	(B)(D)
HYUNDAI	SONATA, čtyřdveřový	'93-	(B)
KIA	SEPHIRA II, čtyřdveřový	'98-	(B)
LANCIA	DEDRA ESTATE	'94-	(H)
	DELTA, třídveřový	'94-	(G)
	KAPPA, dvou/čtyřdveřový	'95-	(G)
	LYBRA ESTATE, čtyřdveřový	'99-	(B)
	Y(YPSILON), třídveřový	'94-	(B)
	Z (ZETA), pětidveřový	'94-	(B)

Značka automobilu	Model	Rok výroby	Umístění
MAZDA	DEMIO, pětidveřový	'98-	ⓑⓓ
MERCEDES	třída M, pětidveřový	'98-	ⓑ
NISSAN	ALMERA, tři/pětidveřový	'95-	ⓕ
	ALMERA, čtyřdveřový	'95-	ⓖ
	MICRA, tři/pětidveřový	'92- '98	ⓖ
		'98-	ⓑ
	PATROL GR	'98-	ⓑ
PRIMERA, čtyřdveřový	'90- '98	ⓖ	
OPEL	ASTRA, čtyřdveřový	'91- '97	ⓖ
	TIGRA, dvoudveřový	'94-	ⓑ
PEUGEOT	206, tři/pětidveřový	'98-	ⓑ
	306 ESTATE, CABRIO, tři/čtyř/pětidveřový	'93-	ⓑ/Ⓐ
	405 ESTATE, čtyřdveřový	'87- '96	ⓑ
	406, čtyřdveřový	'96-	ⓑⓖ
	406 BREAK, COUPE	'96-	ⓑ
	605, čtyřdveřový	'89- '99	ⓑⓓ
806, pětidveřový	'94-	ⓑⓕ	
RENAULT	SPACE/GRAND SPACE, pětidveřový	'91- '97	Ⓐⓓ
		'97-	ⓓ
	LAGUNA, pětidveřový	'94-	ⓑ
	LAGUNA BREAK	'95-	ⓑ
SAFRANE, pětidveřový	'92-	ⓑⓓ	
ROVER	200, tři/pětidveřový	'89- '95	ⓑ
	200 COUPE, dvoudveřový	'92-	ⓑ
	200 CABRIO	'92- '96	ⓑ
	400, čtyřdveřový	'90- '95	ⓑⓖ
'95-		ⓑ	
SEAT	ALHAMBRA, pětidveřový	'95-	ⓑⓓ
	CORDOBA, dvou/tři/pětidveřový	'93- '99	ⓑ
	CORDOBA ESTATE	'97- '99	ⓑ
	IBIZA, tři/pětidveřový	'93- '99	ⓑ
	INCA, dvoudveřový	'99-	ⓑ
ŠKODA	OCTAVIA, pětidveřový	'96-	ⓑ
	OCTAVIA ESTATE	'98-	ⓑ
VOLKSWAGEN	GOLF-3 ESTATE, CABRIO, tři/pětidveřový	'91- '97	ⓑ
	GOLF-3 ESTATE, pětidveřový	'91- '97	ⓓ
	GOLF-4 třídveřový	'97-	ⓔ
	GOLF CABRIO	'98-	ⓑ
	PASSAT, čtyřdveřový	'89- '96	ⓑ
		'93- '96	ⓓ
	PASSAT ESTATE	'89- '97	ⓑ
		'93- '97	ⓓ
	POLO, tři/pětidveřový	'94- 97	ⓑ
	POLO, čtyřdveřový	'96- '99	ⓑ
	POLO ESTATE	'98- '99	ⓑ
SHARAN, pětidveřový	'95-	ⓑⓓ	
VENTO, čtyřdveřový	'91- '97	ⓑⓓ	

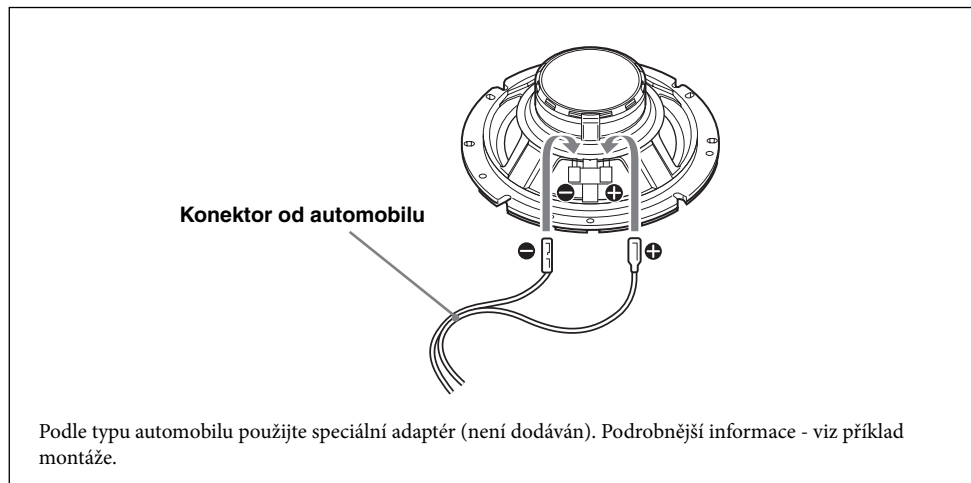
## Příklad montáže

### **A** PEUGEOT 306 ESTATE, CABRIO, tří/čtyř/pětidveřový



## Připojení

### Schéma zapojení





<http://www.sony.net/>

Sony Corporation Printed in Czech Republic (EU)

CZ



**Nakládání s nepotřebným elektrickým a elektronickým zařízením (platné v Evropské unii a dalších evropských státech uplatňujících oddělený systém sběru)**

Tento symbol umístěný na výrobku nebo jeho balení upozorňuje, že by s výrobkem po ukončení jeho životnosti nemělo být nakládáno jako s běžným odpadem z domácnosti. Místo toho by měl být odložen do sběrného místa určeného k recyklaci elektronických výrobků a zařízení. Dodržením této instrukce zabráníte negativním dopadům na životní prostředí a zdraví lidí, které naopak může být ohroženo nesprávným nakládáním s výrobkem při jeho likvidaci. Recyklováním materiálů, z nichž je výrobek vyroben, pomůžete zachovat přírodní zdroje. Pro získání dalších informací o recyklaci tohoto výrobku kontaktujte prosím místní orgány státní správy, místní firmu zabezpečující likvidaci a sběr odpadů nebo prodejnu, v níž jste výrobek zakoupili.