

# FM/AM Radio ICF-703

## FM/SW/MW 3 Band Radio ICF-703S

## FM/MW/LW 3 Band Radio ICF-703L

Operating Instructions

Instrukcja obsługi

Инструкция по эксплуатации

Návod k obsluze (obráťte stranu)

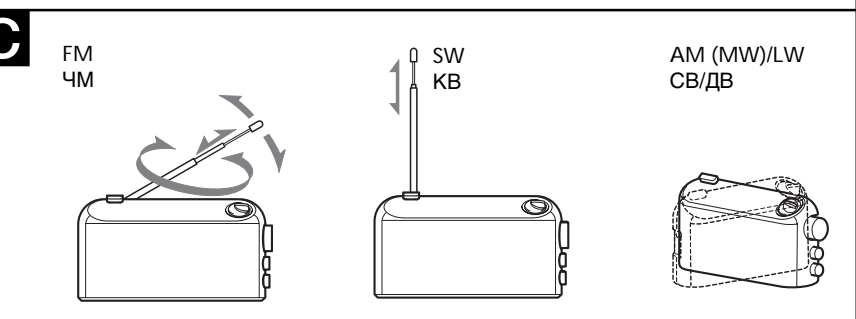
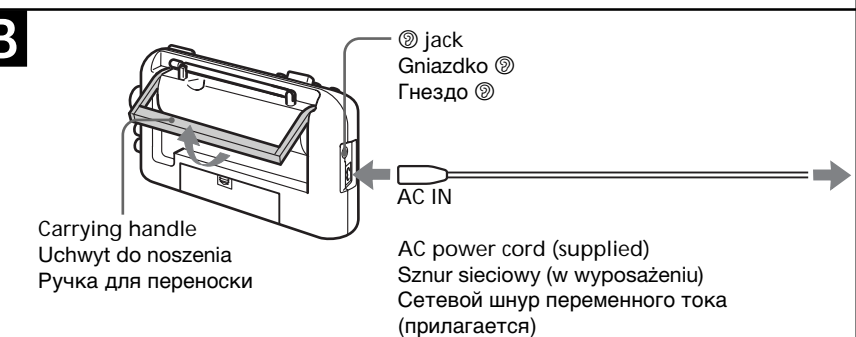
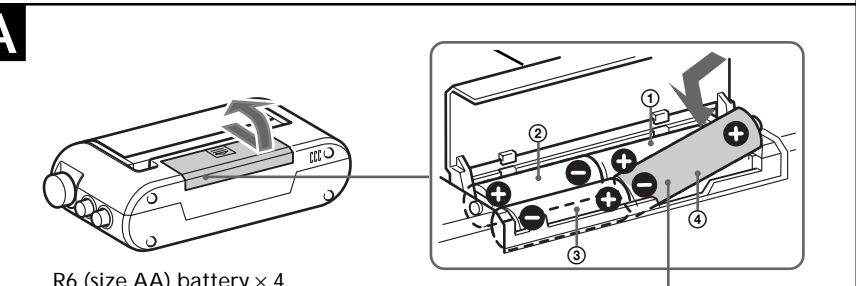
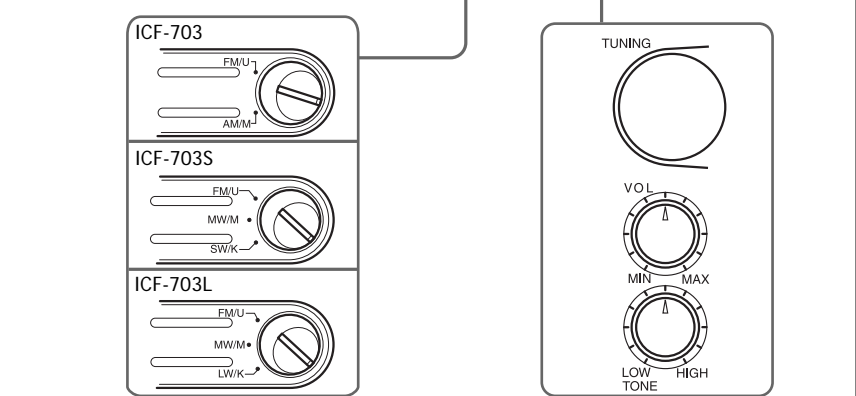
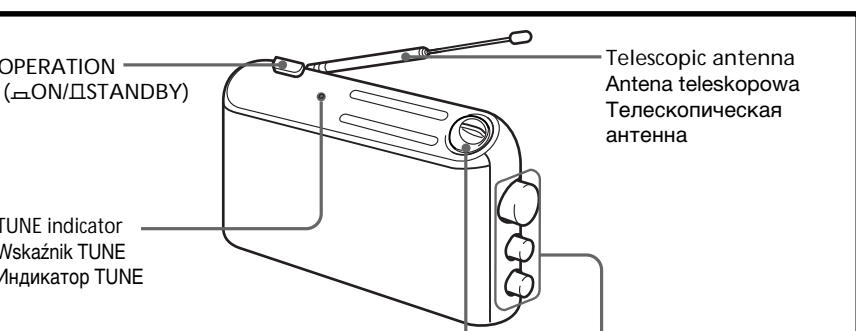
Kezelési útmutató (a hátoldal)

Návod na používanie (druhá strana)

Sony Corporation ©2000 Printed in Malaysia

Sony online

http://www.world.sony.com/



English

## WARNING

To prevent fire or shock hazard, do not expose the unit to rain or moisture.

To avoid electrical shock, do not open the cabinet. Refer servicing to qualified personnel only.

## Before You Begin

Thank you for choosing the Sony FM/AM 2 Band Radio and FM/SW/MW or FM/MW/LW 3 Band Radio! These units will give you many hours of reliable service and listening pleasure. Before operating the units, please read these instructions thoroughly and retain them for future reference.

These instructions cover these models: ICF-703, ICF-703S and ICF-703L. Their differences are shown below.

Model Number	ICF-703	ICF-703S	ICF-703L
Band	FM/AM	FM/SW/MW	FM/MW/LW

## Features

- Two different power sources: batteries and house current.
- TONE control facilitates fine tone adjustment.
- TUNE indicator lights up while receiving radio reception.

## Choosing Power Sources

### Batteries (See Fig. A)

- Open the lid of the battery compartment.
- Insert four R6 (size AA) batteries (not supplied) with correct polarity.
- Close the lid.

### Battery life

Using Sony alkaline LR6(size AA) batteries: Approx. 100 hours  
Using Sony R6 (size AA) batteries: Approx. 35 hours

### Replacing batteries

When the sound becomes weak or distorted, replace all the batteries with new ones.

### Notes on batteries

- Insert the batteries with correct polarity.
- Do not charge the dry batteries.
- Do not use different types of batteries at the same time.
- When you replace the batteries, replace all with new ones.
- When the unit is not being used for a long period of time, remove the batteries to avoid damage from battery leakage and corrosion.
- If a battery leakage occurs, wipe the battery compartment with a soft cloth before inserting new ones.

## House Current (See Fig. B)

- Connect the AC power cord supplied to the AC IN jack of the radio.
- Plug into a wall outlet.

## Operating the Radio

- Press OPERATION (ON) to turn on the radio.
- Select a desired band, and tune in a station using TUNING. TUNE (tuning) indicator lights up when a station is tuned in.
- Adjust the volume using VOL.
- Adjust the tone to your preference using TONE. To obtain clear treble, turn to "HIGH". To reinforce bass, set to "LOW".

- To turn off the radio, press OPERATION (OFF).
- To listen with an earphone (not supplied) connect the earphone to the (earphone) jack. The speaker is deactivated when an earphone is connected.
- To improve Receiving condition (See Fig. C) FM: Extend the telescopic antenna and adjust the length and angle for the best reception. SW: Extend the telescopic antenna vertically.

AM(MW)/LW: Rotate the unit horizontally to optimum reception. A ferrite bar antenna is built into the unit.

## Precaution

- Operate the unit on the power source listed in the "Specifications". For battery operation, use four R6 (size AA) batteries. For AC operation, check that the unit's operating voltage is identical with your local power supply and use the supplied AC power cord; do not use any other type.
- The unit is not disconnected from the AC power source (mains) as long as it is connected to the wall outlet, even if the unit itself has been turned off.
- The nameplate indicating operating voltage, etc. is located on the bottom exterior.
- Do not leave the unit in a location near heat sources, or in a place subject to direct sunlight, excessive dust, or mechanical shock.
- Should any solid object or liquid fall into the unit, disconnect the AC power cord or remove the batteries, and have the unit checked by qualified personnel before operating it any further.
- In vehicles or in buildings, radio reception may be difficult or noisy. Try listening near a window.
- Since a strong magnet is used for the speaker, keep personal credit cards using magnetic coding or spring-wound watches away from the unit.
- When the casing becomes soiled, clean it with a soft cloth dampened with mild detergent solution. Never use abrasive cleansers or chemical solvents, as they may mar the casing.

## Choosing Power Sources

### Batteries (See Fig. A)

- Open the lid of the battery compartment.
- Insert four R6 (size AA) batteries (not supplied) with correct polarity.
- Close the lid.

### Battery life

Using Sony alkaline LR6(size AA) batteries: Approx. 100 hours  
Using Sony R6 (size AA) batteries: Approx. 35 hours

### Replacing batteries

When the sound becomes weak or distorted, replace all the batteries with new ones.

### Notes on batteries

- Insert the batteries with correct polarity.
- Do not charge the dry batteries.
- Do not use different types of batteries at the same time.
- When you replace the batteries, replace all with new ones.
- When the unit is not being used for a long period of time, remove the batteries to avoid damage from battery leakage and corrosion.
- If a battery leakage occurs, wipe the battery compartment with a soft cloth before inserting new ones.

## House Current (See Fig. B)

- Connect the AC power cord supplied to the AC IN jack of the radio.
- Plug into a wall outlet.

## Operating the Radio

- Press OPERATION (ON) to turn on the radio.
- Select a desired band, and tune in a station using TUNING. TUNE (tuning) indicator lights up when a station is tuned in.
- Adjust the volume using VOL.
- Adjust the tone to your preference using TONE. To obtain clear treble, turn to "HIGH". To reinforce bass, set to "LOW".

- To turn off the radio, press OPERATION (OFF).
- To listen with an earphone (not supplied) connect the earphone to the (earphone) jack. The speaker is deactivated when an earphone is connected.
- To improve Receiving condition (See Fig. C) FM: Extend the telescopic antenna and adjust the length and angle for the best reception. SW: Extend the telescopic antenna vertically.

Polski

## OSTRZEŻENIE

Aby zapobiec niebezpieczeństwu pożaru lub porażenia prądem elektrycznym, nie narażać urządzenia na działanie deszczu lub wilgoci.

Aby uchronić się przed porażeniem prądem, nie otwierać obudowy urządzenia. Naprawy powierzać tylko wykwalifikowanemu personelowi placówek serwisu.

## Przed rozpoczęciem użytkowania

Dziękujemy za wybór dwuzakresowego odbiornika radiowego na zakresy FM/AM oraz trzyczakresowego odbiornika radiowego na zakresy FM/SW/MW lub FM/MW/LW firmy Sony! Odbiorniki te zapewnią Użytkownikowi wiele godzin pewnego działania oraz zadowolenia z odbioru radiowego. Przed rozpoczęciem użytkowania odbiorników prosimy o dokładne zapoznanie się z niniejszą instrukcją obsługi oraz o zachowanie jej na przyszłość.

Niniejsza instrukcja obsługi zawiera opis następujących modeli: ICF-703, ICF-703S oraz ICF-703L. Różnice pomiędzy nimi wyszczególniono poniżej.

Numer modelu	ICF-703	ICF-703S	ICF-703L
Pasma	FM/AM	FM/SW/MW	FM/MW/LW

## Charakterystyka urządzenia

- Dwa różne źródła zasilania: baterie oraz prąd z sieci elektrycznej.
- Regulator TONE (barwy dźwięku) umożliwiający precyzyjne nastawienie barwy dźwięku.
- Wskaźnik TUNE (dostrojenia) zapala się w czasie odbioru sygnału radiowego.

## Specifications

### Frequency range:

Italy	Band	ICF-703	ICF-703S	ICF-703L
	FM	87.5 - 108.0 MHz	—	—
	AM	526.5 - 1 606.5 kHz	—	—
Other countries	FM	87.5 - 108.0 MHz	87.5 - 108.0 MHz	87.5 - 108.0 MHz
	SW	—	5.95 - 18 MHz	—
	AM(MW)	530 - 1 605 kHz	530 - 1 605 kHz	530 - 1 605 kHz
	LW	—	—	153 - 255 kHz

### Speaker:

Approx. 10.2 cm (4 1/8 inches) dia. 8 Ω

### Power output:

430 mW (at 10% harmonic distortion)

### Output:

⌀ jack (⌀ 3.5 mm minijack)

### Power requirements:

With the supplied AC power cord: 220 - 230 V AC, 50 Hz  
240 V AC, 50 Hz (Australian model)  
With four R6 (size AA) batteries: 6 V DC

### Dimensions :

Approx. 265 × 137 × 69 mm (w/h/d)  
(10 1/2 × 5 1/2 × 2 3/4 inches) incl. projecting parts and control with carrying handle pushed in.

### Mass:

Approx. 1 019 g (2 lb 4 oz) incl. batteries

Supplied accessory:  
AC power cord(1)

Design and specifications are subject to change without notice.

## Prąd sieciowy (Zob. ryc. B)

- Podłączyć sznur sieciowy z wyposażenia odbiornika do gniazdzka AC IN na odbiorniku.
- Włożyć wtyczkę sznura sieciowego do gniazdzka sieciowego.

## Odsłuch z radia

- Aby włączyć radio, nacisnąć przycisk OPERATION (ON).
- Wybrać żądane pasmo, po czym dostroić dobiornik do danej stacji pokrętle TUNING. Wskaźnik TUNE (dostrojania) zaświeci się, kiedy stacja zostanie dostrojona.

3 Nastawić poziom głośności regulatorem VOL.

4 Nastawić żądaną barwę dźwięku pokrętle TONE. Aby uzyskać wyraźniejsze tony wysokie, przekręcić w kierunku "HIGH". Aby wzmocnić tony niskie, przekręcić w kierunku "LOW".

- Aby wyłączyć radio, nacisnąć przycisk OPERATION (OFF).
- Aby słuchać na słuchawce (nie w wyposażeniu), podłączyć słuchawkę do gniazdzka (słuchawkowego). Głośnik jest wyłączony, kiedy słuchawki są podłączone.

### Aby poprawić odbiór (Zob. ryc. C)

FM: Wyciągnąć antenę teleskopową na odpowiednią długość ustawiając ją pod kątem dającym jak najlepszy odbiór.  
SW: Wyciągnąć antenę teleskopową i ustawić ją w pionie.  
AM(MW)/LW: Przekręcić odbiornik w poziomie tak, aby uzyskać jak najlepszy odbiór. W odbiornik wbudowana jest antena ferrytowa.

## Środki ostrożności

- Odbiornik zasilac z źródła wyszczególnionego w sekcji "Dane techniczne". Do zasilania bateriami używać czterech baterii typu R6 (rozmiaru AA). Aby zasilac z sieci elektrycznej, upewnić się, że napięcie w lokalnej sieci elektrycznej odpowiada napięciu zasilania odbiornika. Używać sznura sieciowego z wyposażenia odbiornika. Nie używać żadnych innych sznurów sieciowych.
- Odbiornik nie jest odłączony od prądu sieciowego (sieci elektrycznej) tak długo, jak jest on podłączony do gniazdzka sieciowego nawet, jeżeli sam odbiornik jest wyłączony.
- Tabliczka znamionowa informująca o napięciu zasilania etc. znajduje się na spodzie obudowy odbiornika.
- Nie pozostawiać odbiornika w miejscach niedaleko źródeł gorąca lub w miejscach narażonych na bezpośrednie działanie promieni słonecznych, piasek, nadmierny kurz lub wibracje.
- Gdyby do wnętrza odbiornika dostało się jakiegokolwiek ciało obce, stałe czy ciekłe, odłączyć sznur sieciowy lub wyciągnąć baterie, po czym przed dalszym użytkowaniem urządzenia powierzyć sprawdzenie odbiornika wykwalifikowanemu zespołowi placówek serwisu.
- W pojazdach czy budynkach odbiór radiowy może być osłabiony lub zakłócony. Starac się słuchać w pobliżu okna.
- Jako że w głośniku odbiornika użyty jest silny magnes, wszelkiego rodzaju karty kredytowe etc. wykorzystujące kodowanie magnetyczne oraz zegarki sprężynowe przechowywać z dala od odbiornika.
- W przypadku zabrudzenia się obudowy wyczyścić ją miękką ściereczką zwilżoną delikatnym roztworem detergentu. Nie używać twardych myjek, czy rozpuszczalników chemicznych, jako że mogą one zniszczyć obudowę.

Eventualne zapytania prosimy kierować do najbliższego dealera firmy Sony.

## Dane techniczne

### Zakres częstotliwości:

Wzrosty	Zakres	ICF-703	ICF-703S	ICF-703L
	FM	87.5 - 108.0 MHz	—	—
	AM	526.5 - 1 606.5 kHz	—	—
Inne kraje	FM	87.5 - 108.0 MHz	87.5 - 108.0 MHz	87.5 - 108.0 MHz
	SW	—	5.95 - 18 MHz	—
	AM(MW)	530 - 1 605 kHz	530 - 1 605 kHz	530 - 1 605 kHz
	LW	—	—	153 - 255 kHz

### Głośnik:

Ok. 10,2 cm śr., 8 Ω

### Moc wyjściowa:

430 mW (przy 10% zniekształceń harmonicznych)

### Wyjście:

Gniazdko (minijack o śr. ⌀ 3,5 mm)

### Zasilanie:

Przez sznur sieciowy z wyposażenia odbiornika: Prądem zmiennym o napięciu 220 V - 230 V, 50 Hz  
Prądem zmiennym o napięciu 240 V, 50 Hz (model na Australię)  
Czterema bateriami R6 (rozmiaru AA): Prądem stałym o napięciu 6 V

### Wymiary:

Ok. 265 × 137 × 69 mm (szer. × wys. × głęb.) wraz z wystającymi elementami i przyciskami, kiedy uchwyt do noszenia jest złożony.

### Masa:

Ok. 1 019 g z bateriami

### Wposażenie:

Sznur sieciowy (1)

Wygląd zewnętrzny oraz dane techniczne mogą ulec zmianie bez uprzedzenia.

Русский

## ПРЕДУПРЕЖДЕНИЕ

Для предотвращения пожара или электрического удара не подвергайте аппарат воздействию дождя или влаги.

Во избежание поражения электрическим током не открывайте корпус. За техобслуживанием обращайтесь только к квалифицированному обслуживающему персоналу.

Только для модели ICF-703L



3-полосный радиоприемник ЧМ/СВ/ДВ  
Сделано в Малайзии  
Изготовитель: Сони Корпорейшн  
Адрес: 6-7-35 Киташинагава, Шинагава-ку, Токио 141-0001, Япония

## Перед началом эксплуатации

Спасибо за выбор 2-полосного радиоприемника FM/AM и 3-полосного радиоприемника FM/SW/MW или FM/MW/LW фирмы Sony! Эти аппараты предоставят Вам много часов надежной работы и удовольствия от прослушивания. Перед эксплуатацией аппаратов, пожалуйста, внимательно прочитайте прилагаемые инструкции по эксплуатации и сохраните их для дальнейших справок.

Данные инструкции охватывают следующие модели: ICF-703, ICF-703S и ICF-703L. Их различия указаны ниже.

Номер модели	ICF-703	ICF-703S	ICF-703L
Полоса частот	FM/AM	FM/SW/MW	FM/MW/LW

## Характерные особенности

- Два различных источника питания: батарейки и сетевое питание.
- Регулятор TONE обеспечивает хорошую регулировку тембра.
- Индикатор TUNE загорается во время приема радиостанции.

## Выбор источников питания

### Батарейки (см. рис. A)

- Откройте крышку батарейного отсека.
- Вставьте четыре батарейки R6 (размера AA) (не прилагаются) с правильной полярностью.
- Закройте крышку.

### Срок службы батареек

С использованием щелочных батареек LR6 (размера AA) фирмы Sony: Приблиз. 100 часов  
С использованием батареек R6 (размера AA) фирмы Sony: Приблиз. 35 часов

### Замена батареек

Если звук станет слабым или искаженным, замените все батарейки новыми.

### Примечания к батарейкам

- Вставьте батарейки с правильной полярностью.
- Н заряжайте сухие батарейки.
- Не используйте одновременно различные типы батареек.
- При замене батареек замените все батарейки на новые.
- Если аппарат не используется в течение длительного периода времени, удалите батарейки во избежание повреждения из-за протечки батареек и коррозии.
- Если случится протечка батареек, вытрите батарейный отсек с помощью мягкой ткани перед вставкой новых батареек.

## Сетевое питание (см. рис. B)

- Подсоедините прилагаемый сетевой шнур питания переменного тока к гнезду AC IN на радиоприемнике.
- Включите его в стенную розетку.

## Эксплуатация радиоприемника

- Нажмите OPERATION (ON) для включения радиоприемника.
- Выберите желаемую полосу частот и выполните настройку на станцию, используя TUNING. Индикатор TUNE (настройки) загорится, когда станция будет настроена.

3 Отрегулируйте громкость, используя VOL.

4 Отрегулируйте тембр по своему усмотрению, используя регулятор TONE. Для получения четких верхних частот поверните в сторону "HIGH". Для усиления нижних частот поверните в сторону "LOW".

- Для выключения радиоприемника нажмите OPERATION (OFF).
- Для прослушивания с помощью наушников (не прилагаются) подсоедините наушники к гнезду (наушников). Когда подсоединены наушники, громкоговоритель будет отключен.

- Для улучшения радиоприема (см. рис. C) FM: Удлините телескопическую антенну и отрегулируйте длину и угол для наилучшего приема.  
SW: Удлините телескопическую антенну вертикально.  
AM(MW)/LW: Поворачивайте аппарат горизонтально для нахождения оптимального приема. Ферритовая стержневая антенна встроена в аппарат.

## Предосторожности

- Эксплуатируйте аппарат от источника питания, указанного в разделе "Технические характеристики". Для эксплуатации от батареек используйте четыре батарейки R6 (размера AA). Для эксплуатации от сетевого питания переменного тока проверьте, что рабочее напряжение аппарата совпадает с Вашим местным электропитанием и используйте прилагаемый сетевой шнур питания переменного тока; не используйте никакой шнур другого типа.
- Аппарат не отсоединяется от источника сетевого питания переменного тока (электрической сети) до тех пор, пока он подсоединен к стенной розетке, даже если сам аппарат будет выключен.
- Именная табличка с указанием рабочего напряжения и т.д. расположена на нижней стороне.
- Не оставляйте аппарат там, где вблизи находятся источники тепла или в месте, подверженном воздействию прямых солнечных лучей, чрезмерного заплынения или механических ударов.
- Если какие-либо твердые предметы или жидкость попали в аппарат, то отсоедините сетевой шнур переменного тока или удалите батарейки и проверьте аппарат у квалифицированного обслуживающего персонала перед дальнейшим его использованием.
- В автомобилях или в зданиях радиоприем может быть затруднен или содержать помехи. Попробуйте прослушивать возле окна.
- Так как в громкоговорителе используется сильный магнит, храните персональные кредитные карточки, использующие магнитный код, или пружинно-заводные часы подальше от аппарата.
- Когда корпус станет грязным, используйте для его очистки мягкую ткань, смоченную в умеренном растворе моющего средства. Никогда не используйте абразивные очистители или химические растворители, так как они могут повредить корпус.

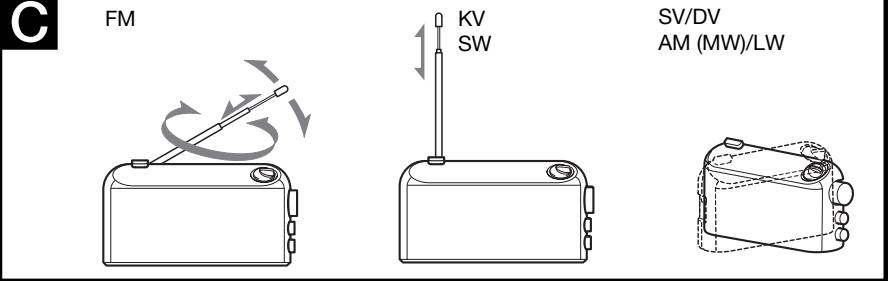
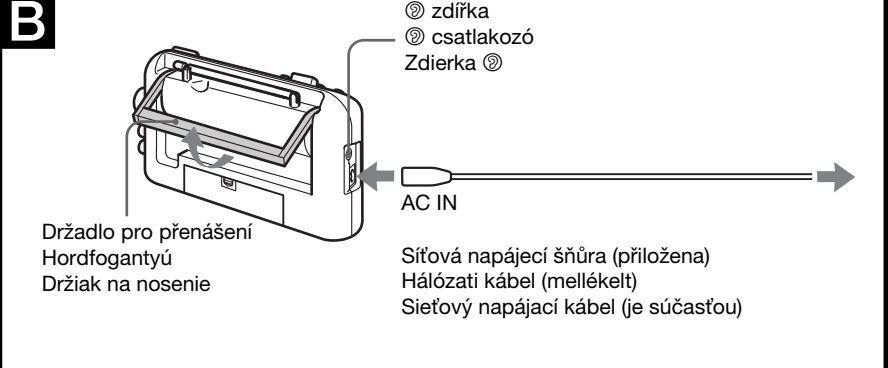
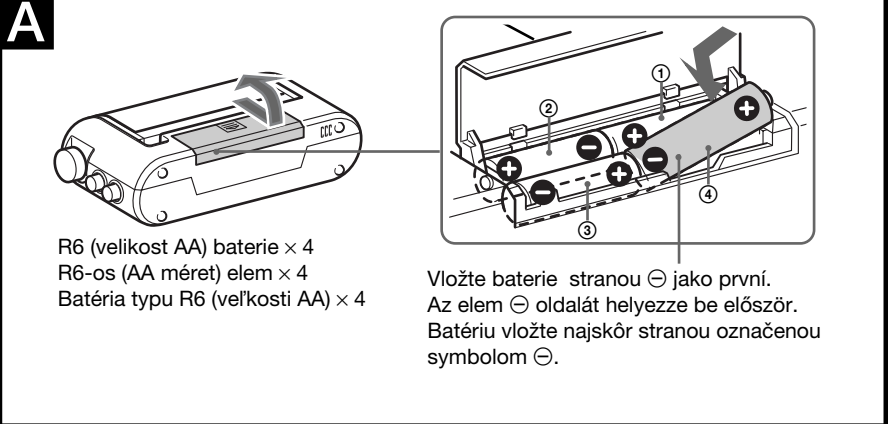
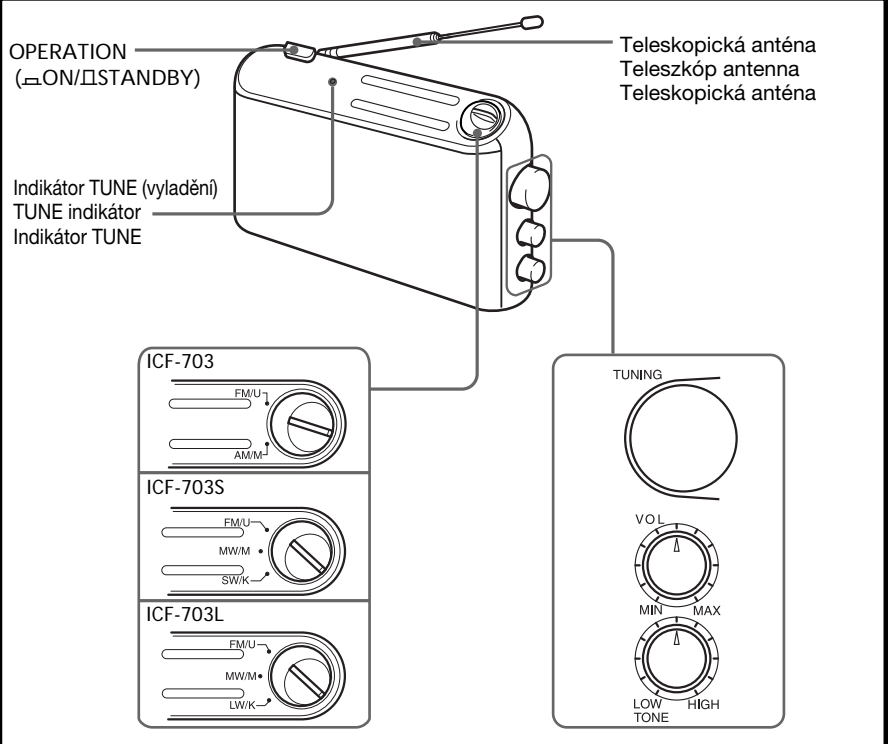
Если у Вас есть какие-либо вопросы или проблемы относительно Вашего аппарата, проконсультируйтесь, пожалуйста, у ближайшего дилера Sony.

## Технические характеристики

### Частотный диапазон:

Италья	Полоса частот	ICF-703	ICF-703S	ICF-703L
	ЧМ(FM)	87.5 - 108.0 МГц	—	—
Другие страны	AM			





## Česky

## VÝSTRAHA

Abyste předešli nebezpečí požáru nebo elektrického šoku, nevystavujte tento přístroj deště či vlhkosti.

Neotevírejte skříňku přístroje, aby nedošlo k elektrickému šoku. Veškeré opravy přenechte výhradně kvalifikovaným odborníkům.

## Dříve než začnete

Děkujeme Vám, že jste si vybrali Sony FM/AM 2 Pásmové Rádio a FM/SW/MW nebo FM/MW/LW 3 Pásmové rádio! Tyto přístroje Vám poskytnou mnoho hodin spolehlivého a příjemného poslechu. Dříve než začnete tyto přístroje používat, pročtěte si pečlivě tuto příručku a uschovejte si ji k budoucímu nahlédnutí.

Návod k obsluze v této příručce je pro modely ICF-703, ICF-703S a ICF-703L. Rozdíl mezi nimi je uveden níže:

Model číslo	ICF-703	ICF-703S	ICF-703L
Pásmo	FM/AM	FM/SW/MW	FM/MW/LW

## Charakteristika

- Dva různé napájecí zdroje: baterie a proud ze zásuvky.
- Ovládací TONE přizpůsobuje jemné nastavení tónů.
- Indikátor TUNE se rozsvítí, jakmile je přijímao rozhlasové vysílání.

## Výběr zdrojů napájení

### Baterie (Viz Obr. A)

- Otevřete víčko bateriového prostoru.
- Vlozte čtyři R6 (velikost AA) baterie (nejsou v příslušenství) se správnou polaritou.
- Zavřete víčko.

#### Životnost baterií

Při použití Sony LR6 (velikost AA) alkalických baterií:

Přibližně 100 hodin
Při použití Sony R6 (velikost AA) baterií:
Přibližně 35 hodin

#### Výměna baterií

Jakmile začne být zvuk slabý nebo zkreslený, vyměňte všechny baterie za nové.

#### Poznámky k bateriím

- Vlozte baterie se správnou polaritou
- Suché baterie nedobíjajte.
- Nepoužívejte různé typy baterií současně.
- Pokud vyměňujete baterie, vyměňte všechny za nové.
- Pokud přístroj nebude používán po delší časové období, vyjměte baterie, abyste zabránili poškození z důvodu výtoku baterií a koroze.
- Jestliže došlo k výtoku baterií, vyfťete bateriový prostor měkkým hadříkem před vložením nových baterií.

## Proud ze zásuvky (Viz Obr. B)

Pomocí přiložené síťové napájecí šňůry:
220 - 230 V střídavé, 50 Hz
240 V střídavé, 50 Hz (Australský model)
Pomocí čtyř R6 (velikost AA) baterií: 6 V stejnosměrné

## Obsluha rádia

- Rádio zapněte stisknutím OPERATION (⏻).
- Zvolte požadované pásmo a vylad'te stanici pomocí TUNING. Indikátor TUNE (vyladění) se rozsvítí, jakmile je vyladěna stanice.
- Nastavte hlasitost pomocí VOL.
- Nastavte tón podle Vašeho vkusu pomocí TONE. Pro obdržení čistých výšek otočte na "HIGH". Pro zdůraznění basů nastavte na "LOW".

## Magyar

## FIGYELEM

A tűz vagy áramütés veszélyének elkerülése végett ne tegye ki a készüléket eső vagy nedvesség hatásának. Reproduktor se vpyne, jakmile je zapojeno deštěm či vlhkostí.

Az áramütés elkerülése végett ne nyissa ki a készülékdobozt. Javítást csak képzett szakemberrel végeztessen.

## Használatbavétel előtt

Köszönjük, hogy a Sony FM/AM 2 sávós, az FM/ SW/MW vagy az FM/MW/LW 3 sávós rádióját választotta! A készülékek sok, kellemes, rádióhallgatással eltöltött órát fognak biztosítani Ön számára. A rádiók használatbavétele előtt kérjük, olvassa át ezt a használati útmutatót és őrizze meg könnyen hozzáférhető helyen, mert a jövőben még szüksége lehet rá.

Ez a használati útmutató a következő típusokra vonatkozik: ICF-703, ICF-703S és az ICF-703L. A modellek közötti különbség alább látható.

Modell szám	ICF-703	ICF-703S	ICF-703L
Hullámsáv	FM/AM	FM/SW/MW	FM/MW/LW

## Jellemzők

- Két különböző tápellátási lehetőség: elemek és hálózati áram.
- TONE hangszínszabályozó a finom hangzásbeállítás érdekében.
- TUNE indikátor, amely kigyullad, ha a készülék rádióadást vesz.

## Az áramforrás kiválasztása

### Elemek (Lásd A ábra)

- Nyissa ki az elemtartó rekesz fedelét.
- Helyezzen be négy R6-os (AA méret) elemet (nem mellékelt), úgyelva a helyes polaritás illesztésre.
- Zárja be a fedelet.

#### Elem élettartama

Sony LR6 (AA méret) alkáli elemek használatá esetén:

Kb. 100 óra.
Sony R6 (AA méret) elemek használatá esetén:
Kb. 35 óra.

#### Elemcsere

Ha gyengévé vagy torzzá válik a hang, cserélje ki újakra a régi elemeket.

#### Megjegyzések az elemekkel kapcsolatban

- Az elemek behelyezésénél ügyeljen a helyes polaritás illesztésre.
- Ne töltse a száraz elemeket.
- Ne használjon együtt különböző típusú elemeket.
- Elemcsere során cserélje ki az összes elemet.
- Ha hosszú ideig nem használja a készüléket, az elemfolyásból és korrózióból származó károsodások elkerülése végett távolítsa el belőle az elemeket.
- Ha elektrolit szivárgott ki az elemekből, az új elemek behelyezése előtt puha ruhával törölje ki az elemtartó rekeszt.

### Hálózati áram (Lásd B ábra)

- Csatlakoztassa a mellékelt hálózati kábelt a rádió AC IN bemenetéhez.
- Dugva be a villásdugót a fali csatlakozóba.

## A rádió használata

- Az OPERATION (⏻) gomb megnyomásával kacsolja be a rádiót.
- Válassza ki a kívánt sávot és a TUNING gomb segítségével hangoljon be egy állomást. Ha az állomás behangolásra kerülít, kigyullad a TUNE (hangolás) indikátor.
- A VOL gomb segítségével állítsa be a hangerőt.
- A TONE gomb segítségével kívánalmainak megfelelően állítsa be a hangszínt. A tiszta magas hangok érdekében fordítsa „HIGH” irányba a gombot. A basszus kiemelése érdekében állítsa „LOW” helyzetbe a szabályozót.

## Slovensky

## UPOZORNENIE

Zariadenie nevystavujte dažďu ani vlhkosti, inak hrozí nebezpečenstvo požiaru alebo úrazu elektrickým prúdom.

Z dôvodu možného úrazu elektrickým prúdom neotvárajte skrinku zariadenia. Opravy zverte iba kvalifikovanému pracovníkovi.

## Skôr ako začnete

Ďakujeme za výber dvojpásmového rádia značky Sony FM/AM a trojpásmového rádia FM/SW/MW alebo FM/MW/LW! Tieto zariadenia vám poskytnú veľa hodín spoľahlivých služieb a zžitkov z počúvania. Skôr než ich začnete používať, prečítajte si pozorne tento návod a odložte si ho ako prípadný zdroj informácií v budúcnosti.

Typ	ICF-703	ICF-703S	ICF-703L
Pásmo	FM/AM	FM/SW/MW	FM/MW/LW

## Funkcie

- Dva rôzne zdroje napájania: batérie a sieťové napájanie.
- Ovládací prvok TONE umožňuje jemné nastavenie zvuku.
- Indikátor TUNE sa rozsvietí počas prijmu rozhlasovej stanice.

## Výber zdroja napájania

### Batérie (pozri obr. A)

- Otvorte kryt priestoru pre batérie.
- Do priestoru pre batérie vložte štyri batérie typu R6 (veľkosti AA) (nie sú súčasťou), pričom dbajte na ich správnu polaritu.
- Zatvorte kryt.

**Životnosť batérií**
Pri použití alkalických batérií typu LR6 (veľkosti AA)značky Sony:
približne 100 hodín.
Pri použití batérií typu R6 (veľkosti AA) značky Sony:
približne 35 hodín.

#### Výměna baterií

Ak zvuk zoslabne alebo je skreslený, vymeňte všetky batérie za nové.

#### Poznámky týkajúce sa batérií

- Prí vkladaní batérií dbajte na ich správnu polaritu.
- Suché galvanické články nenabíjajte.
- Nepoužívajte súčasne rôzne typy batérií.
- Ak vymieňate batérie, vymeňte všetky batérie za nové.
- Ak sa zariadenie nebude dlhšiu dobu používať, odporúča sa batérie vybrať, aby nedošlo k jeho poškodeniu vytekajinami batérií alebo ich koróziou.
- Ak batérie vytečú, odstráňte vytečenú vrstvu v priestore pre batérie pomocou mäkkej látky a vymeňte batérie za nové.

## Sieťové napájanie (pozri obr. B)

**1** Pripojte dodávaný sieťový napájací kábel do zdierky AC IN na rádiu.
**2** Kábel zasuňte do sieťovej zásuvky.

**1** Pripojte dodávaný sieťový napájací kábla:
Stlačením tlačidla OPERATION (⏻) zapnite rádio.
**2** Zvoľte požadované pásmo a použitím ovládacieho prvku TUNING nalaďte požadovanú stanicu.

Indikátor TUNE (indikátor ladenia) sa počas prijmu rozhlasovej stanice rozsvieti.
**3** Nastavte hlasitosť pomocou ovládacieho prvku VOL.

**4** Použitím ovládacieho prvku TONE nastavte zvuk podľa vašich predstáv. Ak chcete zvýrazniť výšky, otočte ho do polohy “HIGH”. Ak chcete zvýrazniť basy, nastavte ho do polohy “LOW”.

- Ak chcete rádio vypnúť, stlačte tlačidlo OPERATION (⏻).
- Ak chcete použiť slúchadlá, pripojte ich do zdierky ⊕, určeného pre slúchadlá. Ak sú pripojené slúchadlá, výstup cez reproduktory je neaktívny.

- Zlepšenie podmienok prijmu signálu (pozri obr. C)**

**FM:** Natiahnite teleskopickú anténu a nastavte optimálnu dĺžku a uhol antény tak, aby ste získali najlepší príjem.
**SW:** Natiahnite teleskopickú anténu v zvislom smere.
**AM(MW)/LW:** Optimálny príjem zabezpečíte pootočením zariadenia vo vodorovnom smere. Zariadenie obsahuje vstanúv feritovú anténu.

## Odporúčanie

- Na prevádzku zariadenia používajte výhradne zdroje napájania uvedené v časti “Technické parametre”. Pri prevádzke na batérie použite štyri batérie typu R6 (veľkosti AA). Pred zapojením prehrávača do siete skontrolujte, či jeho prevádzkové napätie zodpovedá napätiu v zásuvke a použite dodávaný napájací kábel. Nepoužívajte iný typ kábla.

- Pokiaľ je zariadenie pripojené k sieťovej zásuvke, nie je odpojené od siete, a to aj v takom prípade, ak je vypnuté.
- Štítok s informáciami o prevádzkovom napätí a ďalšími údajmi sa nachádza na spodnej časti zariadenia.
- Nenechávajte zariadenie v miestach blízko zdrojov tepla alebo tam, kde by mohlo byť vystavené priamemu slnečnému žiareniu, nadmernému množstvu prachu alebo mechanickému poškodeniu.
- V prípade, že sa do zariadenia dostane ľubovoľný pevný objekt alebo tekutina, odpojte sieťový napájací kábel alebo vyberte batérie a pri ďalšom použití nenahte zariadenie prezrieť odborníkovi.

- Prijem rozhlasového signálu môže byť v dopravných prostriedkoch alebo v budovách zhoršený alebo zastúmený. Skúste rádio počúvať v blízkosti okna.
- Osobné kreditné karty s magnetickým prúžkom alebo mechanické náramkové hodinky odstráňte z blízkosti zariadenia, aby ste predišli ich možnému poškodeniu magnetom v reproduktoroch.
- Ak sa skrinka zašpiní, vyčistíte ju mäkkou látkou, miernu navlhčenou v jemnom sponánte. Nikdy nepoužívate drsné čistiace prostriedky alebo chemické roztoky, ktoré by mohli skrinku poškodiť.

Ak máte akékoľvek otázky alebo problémy súvisiace so zariadením, obráťte sa na najbližšieho obchodného zástupcu spoločnosti Sony.

## Technické parametre

<b>Frekvenčný rozsah:</b>				
<b>Tlasičisko</b>	Pásmo	ICF-703	ICF-703S	ICF-703L
	FM	87,5 - 108,0 MHz	—	—
	AM	526,5 - 1 606,5 kHz	—	—
<b>Iné krajiny</b>	FM	87,5 - 108,0 MHz	87,5 - 108,0 MHz	87,5 - 108,0 MHz
	SW	—	5,95 - 18 MHz	—
	AM(MW)	530 - 1 605 kHz	530 - 1 605 kHz	530 - 1 605 kHz
	LW	—	—	153 - 255 kHz

**Reproduktor:**
Priemer približne 10,2 cm pri impedancii 8 Ω
**Výstupný výkon:**
430 mW (pri harmonickom skreslení 10%)

**Výstup:**
Zdierka typu ⊕ pre slúchadlá (ø 3,5 mm, typ minijack)

**Napájanie:**
Použitím dodávaného sieťového napájacieho kábla:
Striedavé napätie 220 - 230 V, 50 Hz
Striedavé napätie 240 V, 50 Hz (typ určený pre Austráliu)
Použitím štyroch batérií typu R6 (veľkosti AA):
Jednosmerné napätie 6 V

**Rozmery:**
Približne 265 × 137 × 69 mm (š/v/h)
vrátane vyčnievajúcich častí a ovládacích prvkov so zloženým držiakom.

**Hmotnosť:**
Približne 1 019 g vrátane batérií
**Dodávané príslušenstvo:**
Sieťový napájací kábel (1)

Vzhľad a technické parametre môžu byť zmenené bez predchádzajúceho upozornenia.